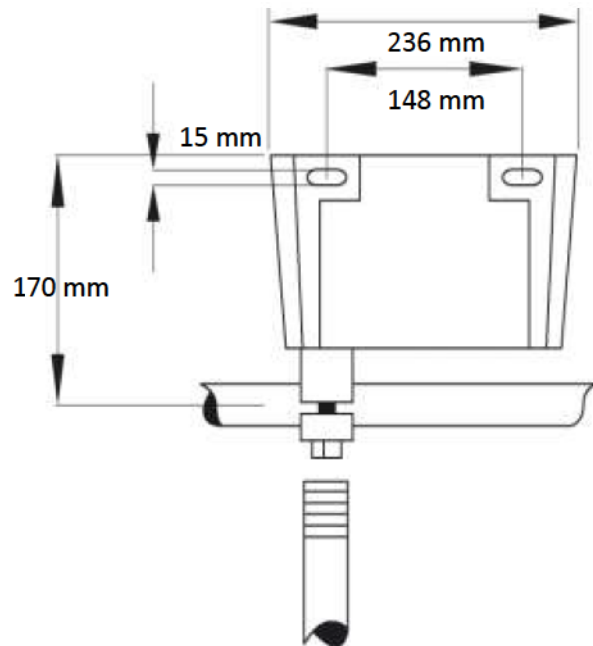
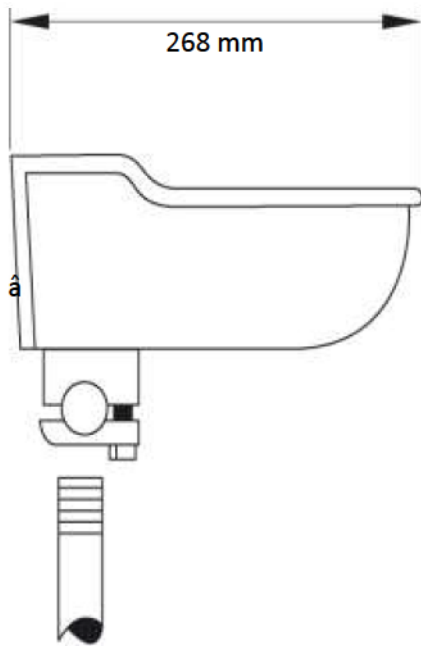


LA BUVETTE®

Rue Maurice Périn - Z.I. de Tournes
08013 CHARLEVILLE-MEZIERES Cedex FRANCE
Tel. 03.24.52.37.20 - Fax 03.24.52.37.24
Int. : +33.3.24.52.37.23 - Int. : +33.3.24.52.37.24
SAV : 03.24.52.37.27 - Fax 03.24.52.37.19
Internet : www.labuvette.com
E-mail : commercial@labuvette.com
sav@labuvette.com

LAC 5/55



- Le Lac 5 ou 55 sont à raccorder selon 2 possibilités, soit, raccordement par vissage verticale, arrivée par le dessous (les bols sont taraudés en 15/21) ou le principe de la "prise en charge" sur un tuyau 20x27 passant horizontalement sous le bol

1) Raccordement vissé : Retirer la bride sous le bol qui est inutile dans ce cas, visser le tuyau directement ou pour plus de facilité, utiliser l'accessoire mâle/mâle ref A829.

2) Prise en charge : Il suffit de démonter le capot et la robinetterie, penser à récupérer le joint sur tube coincé dans l'épingle du flotteur qui vous permettra de réaliser l'étanchéité de la connection. Marquer le tuyau passant horizontalement sous le bol. Après marquage, percer le tuyau au $\varnothing 4$. Positionner le joint sur tube et serrer la bride afin de rendre la prise en charge étanche.

L'ensemble de la tuyauterie doit être fixée par des moyens solides, ce n'est pas l'abreuvoir qui "tient le tuyau". Remonter la robinetterie et le capot. Mettre en eau, votre abreuvoir est prêt.