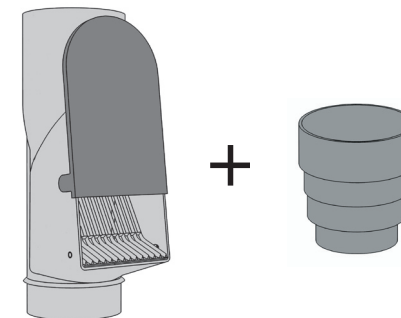
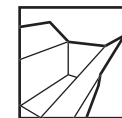
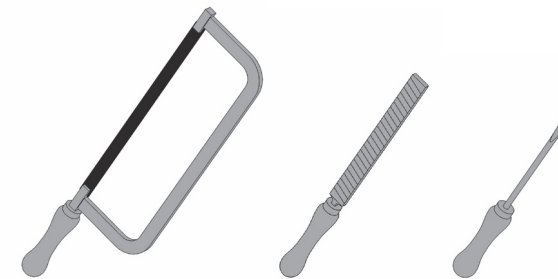
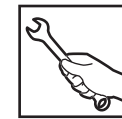


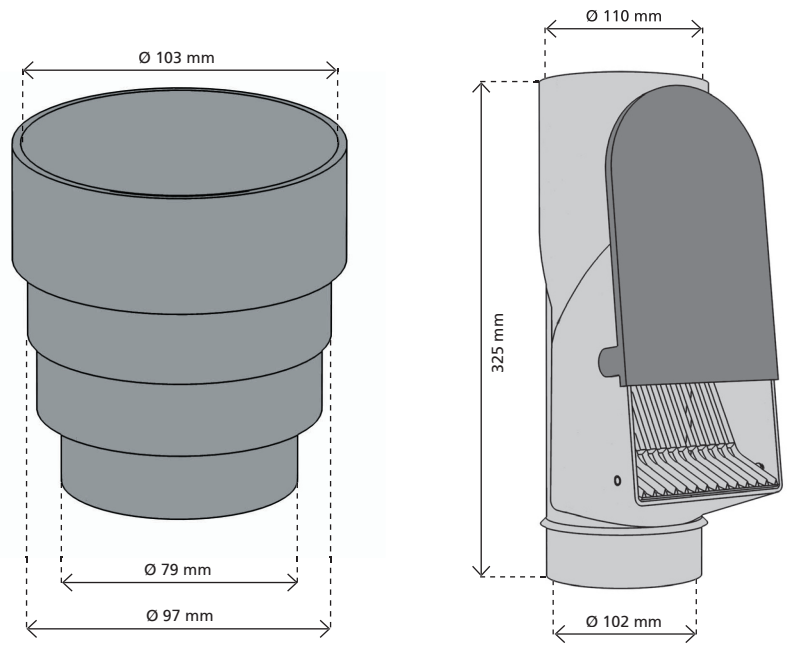
Laubabscheider

- (GB) Leaves-Seperator (F) Séparateur de feuilles
- (NL) Bladafscheider (S) Lövavskiljare
- (I) Separatore per loghe (E) Separador de hojas
- (P) Separador de folhas

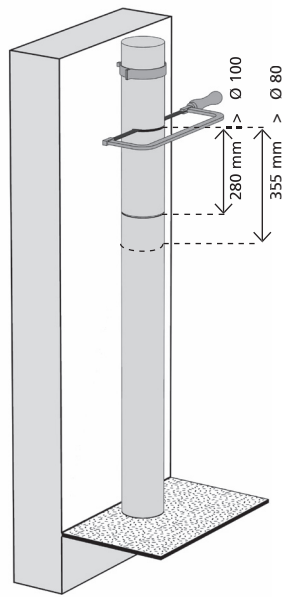


2000210
2000120

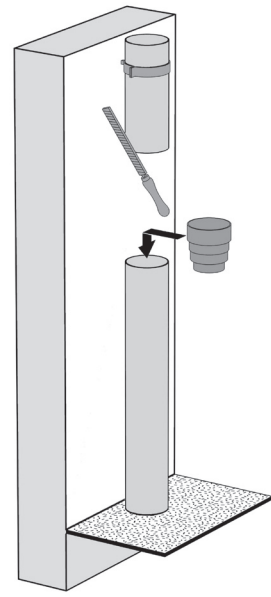




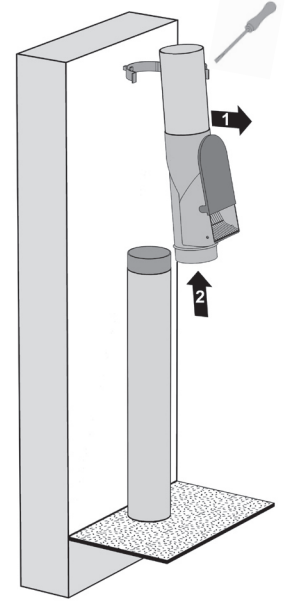
1.



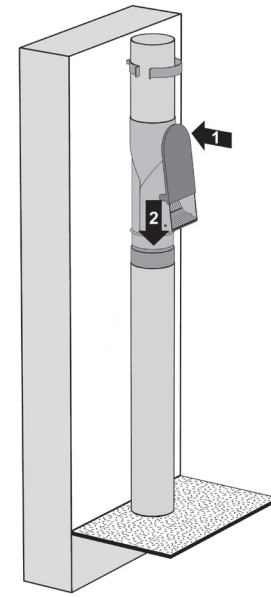
2.



3.



4.



5.

