

**Componentes:**

**Contenido:**

- |                               |                           |
|-------------------------------|---------------------------|
| 1. Techo (1)                  | 6. Freno Cubeta (1)       |
| 2. Lateral Mano Derecha (1)   | 7. Tope Cubeta (1)        |
| 3. Lateral Mano Izquierda (1) | 8. Cubeta Ponedero (3)    |
| 4. División Derecha (1)       | 9. Tapadera de Cubeta (3) |
| 5. División Izquierda (1)     |                           |

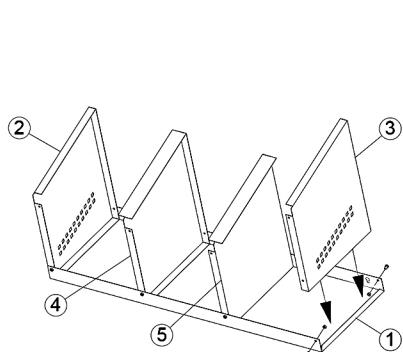
**Bolsa de accesorios:**

- Tornillo DIN 84 M5x8 (16)  
 Tuerca DIN 934 M5 (16)  
 Alcayata Roscada (3)  
 Taco Nylon Ø8 mm. (3)

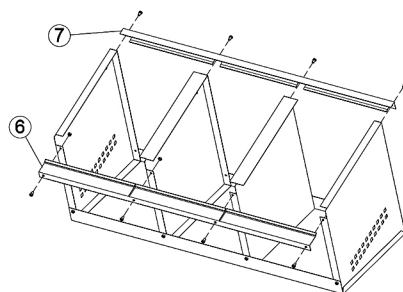
**Herramientas Necesarias:**

- Destornillador

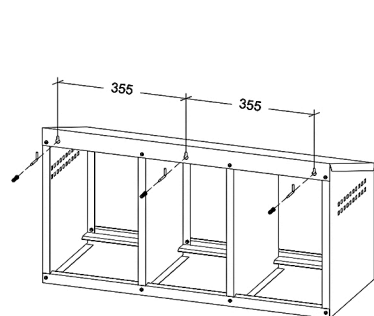
**Instrucciones de Montaje e Instalación:**



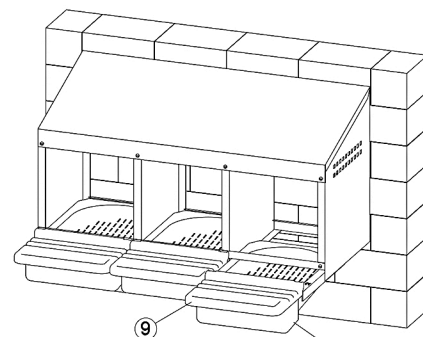
**Fig.1**  
Sobre el techo, montar laterales y divisiones y atornillar según la Fig.1.



**Fig.2**  
Colocar freno cubeta y tope cubeta según la Fig.2 y fijar con tornillos.



**Fig.3**  
Marcar los agujeros usando el ponedero como plantilla.



**Fig.4**  
Colgar ponedero y colocar cubetas.

**Component Parts:**

**Contents:**

- |                         |                       |
|-------------------------|-----------------------|
| 1. Roof (1)             | 6. Basket Brake (1)   |
| 2. Right Side Panel (1) | 7. Basket Stop (1)    |
| 3. Left Side Panel (1)  | 8. Plastic Basket (3) |
| 4. Right Division (1)   | 9. Basket Lid (3)     |
| 5. Left Division (1)    |                       |

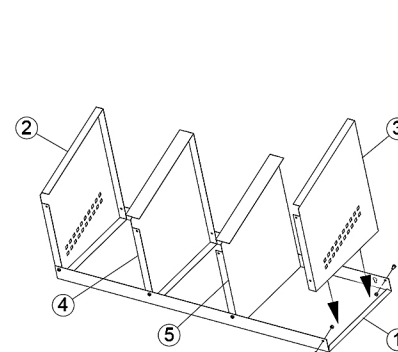
**Accessory Bag:**

- Screw DIN 84 M5x8 (16)  
 Nut DIN 934 M5 (16)  
 Threaded Washer (3)  
 Nylon Plug Ø8 mm. (3)

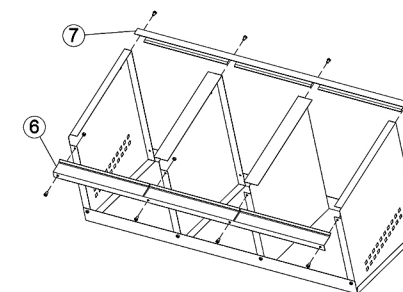
**Tools Needed:**

- Screwdriver

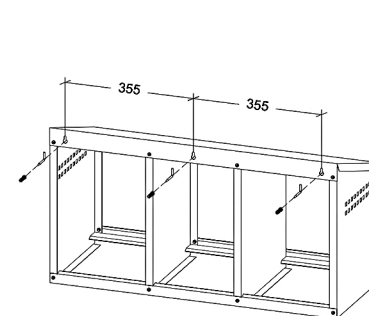
**Assembly & Installation Instructions:**



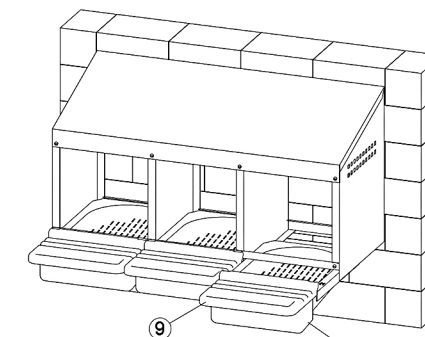
**Fig.1**  
Fix the sides and partitions on the roof and screw according to the Fig.1.



**Fig.2**  
Mount the laying nest brake and the basket stopper according to the Fig.2 and fix with screws.



**Fig.3**  
Mark the holes using the nest box as a template.



**Fig.4**  
Hang the laying nest and place the baskets.



**Composants:**

**Contenu:**

- 1. Toit (1)
- 2. Panneau Lateral Droit (1)
- 3. Panneau Lateral Gauche (1)
- 4. Division Droite (1)
- 5. Division Gauche (1)
- 6. Frein Cuvette (1)
- 7. Stop Cuvette (1)
- 8. Cuvette Plastique (3)
- 9. Couvracle de Cuvette (3)

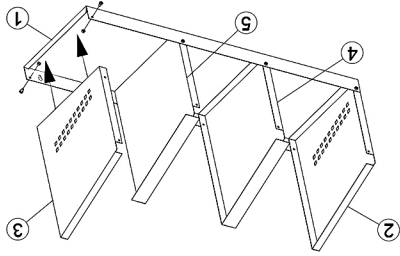
**Sachet Accessoires:**

- Vis DIN 84 M5x8 (16)
- Ecrou DIN 934 M5 (16)
- Rondelle Filétée (3)
- Cheville Nylon Ø8 mm. (3)

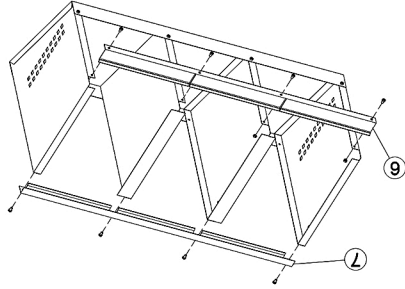
**Outils Nécessaires:**

- Tournevis

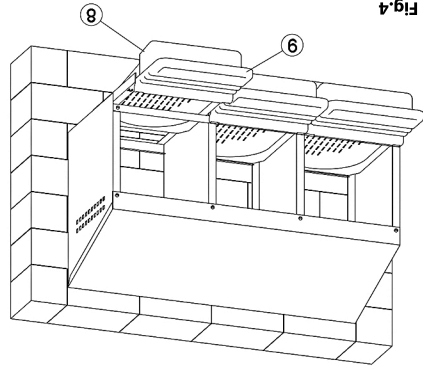
**Instructions de Montage et D'Installation:**



**Fig.1**  
 Fixez les côtés et les cloisons sur le toit et vissez selon indiqué sur la Fig. 1.



**Fig.2**  
 Montez le frein du pondoir et le stop cuvette selon la Fig.2 et vissez.



**Fig.4**  
 Accrochez le pondoir et placez les cuvettes.



**Komponenten:**

**Inhalt:**

- 1. Dach (1)
- 2. Rechte Seite (1)
- 3. Linke Seite (1)
- 4. Rechte Abteilung (1)
- 5. Linke Abteilung (1)
- 6. Bodenbremse (1)
- 7. Bodenstopper (1)
- 8. Kunststoffboden (3)
- 9. Boden Deckel (3)

**Zubehörsache:**

- Schraube DIN 84 M5x8 (16)
- Schraubenmutter DIN 934 M5 (16)
- Schraubendreher

**Notwendige Werkzeuge:**

- Hakengewindstange (3)
- Kunststoffdübel Ø8 mm. (3)