

NOM

**NID PONDOIR 25 CM.**

RÉFÉRENCE

**10090**

**CARACTÉRISTIQUES DU PRODUIT**

MATÉRIAU

ACIER

COULEUR

GALVANISÉ / PRÉPREINT

POIDS

3,710 kg

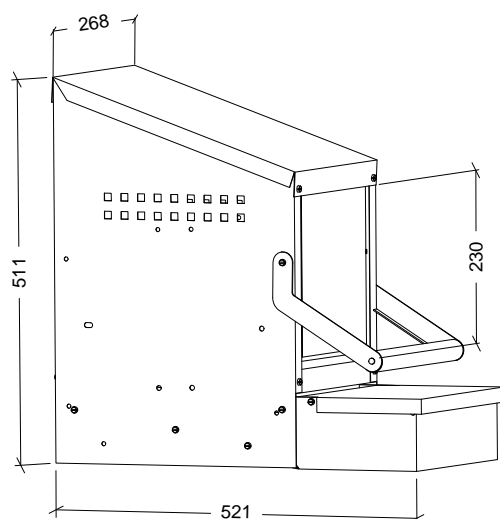
VOLUME

-

ACCESSOIRES

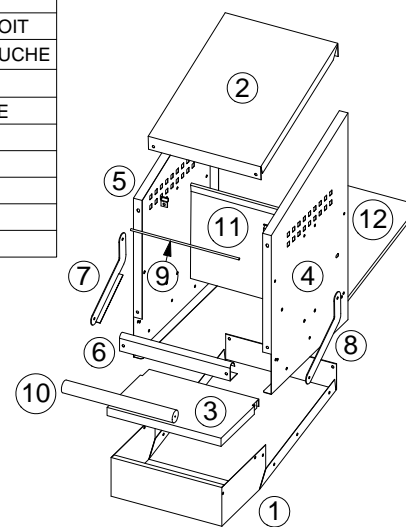


CROQUIS



VUE ÉCLATÉE

N°	DESCRIPTION
1	ÉTAGE
2	TOIT
3	COUVERCLE
4	PANNEAU LATÉRAL DROIT
5	PANNEAU LATÉRAL GAUCHE
6	ANGLE
7	ARTICULATION GAUCHE
8	ARTICULATION DROITE
9	AXE RIDEAU
10	PERCHOIR EN BOIS
11	RIDEAU
12	TAPIS



**CARACTÉRISTIQUES D'EMBALLAGE**

TYPE D'EMBALLAGE

BOÎTE

UNITÉS/EMBALLAGE

1 Unité

DIMENSIONS D'EMBALLAGE

540×130×355 mm

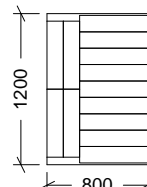
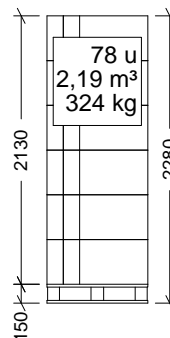
POIDS D'EMBALLAGE

4,000 kg

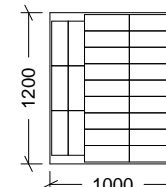
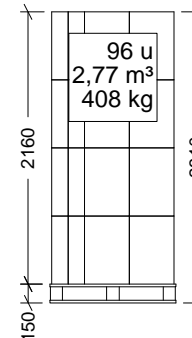
VOLUME D'EMBALLAGE

0,020 m<sup>3</sup>

EUROPALETTE



PALETTE AMÉRICAINNE



POIDS EUROPALETTE: 12 Kg.

POIDS PALETTE AMÉRICAINNE: 24 Kg.

Dimensions en mm