

Doxmand®

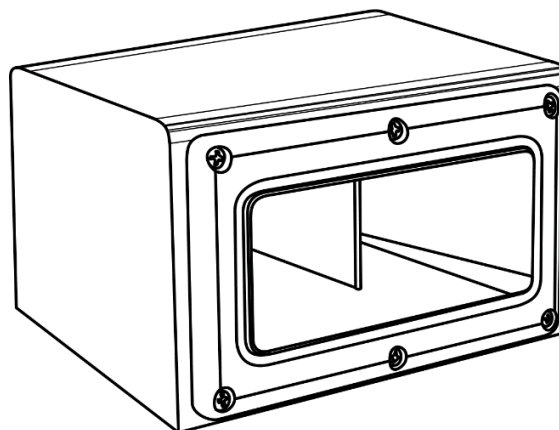
Nomus Plus

Répulsif à ultrasons contre les rongeurs

Guide d'utilisation

Modèle : X5

Référence Agrifournitures.fr : DOXMNomusPlus



Cet appareil contient :

- ✓ Répulsif à ultrasons
Nomus Plus
- ✓ Alimentation (12V DC)
- ✓ Collier de serrage
- ✓ Patte de fixation
- ✓ Manuel d'utilisation

Accessoires*

- Câble de connexion de la batterie
- Rallonge électrique

* en option, articles vendus séparément



Cher client,

Merci d'avoir choisi le répulsif contre les rongeurs Nomus Plus ! Les fonctions et la manipulation de l'appareil sont décrites ci-dessous. Une utilisation correcte est une condition préalable à un fonctionnement fiable. Veuillez donc lire et suivre attentivement les instructions de fonctionnement, de stockage et de sécurité avant l'installation ! Conservez ce manuel pour vous aider plus tard !

INFORMATIONS IMPORTANTES SUR LA SÉCURITÉ AVANT D'UTILISER L'APPAREIL

1. GENERALITES

Les différents produits fournis avec les différents accessoires peuvent différer.

Vous devez toujours respecter les normes de sécurité de base dans votre propre intérêt.

Une mauvaise utilisation de l'appareil est dangereuse.

Après avoir retiré l'emballage, assurez-vous que l'appareil n'est pas endommagé.

Si vous constatez des dommages sur l'appareil, ne l'utilisez pas, renvoyez-le.

Conservez les emballages hors de portée des enfants car ils sont dangereux.

Le fabricant ou le distributeur ne peut être tenu responsable des dommages résultant d'une utilisation inappropriée, de l'utilisation d'accessoires non originaux (par exemple, d'un adaptateur), d'un stockage inapproprié, de blessures ou de dommages résultant d'une réparation non autorisée.

L'appareil défectueux ne peut être réparé que par un spécialiste désigné par le fabricant ou le distributeur. N'essayez jamais de réparer votre appareil à la maison. Si vous constatez un dysfonctionnement de l'appareil, contactez votre centre de service pour obtenir de l'aide. L'utilisation de cet appareil n'est pas recommandée aux enfants de moins de 16 ans.

Par mesure de sécurité et précaution nous déconseillons l'utilisation d'un répulsif à ultra son en présence d'un nouveau né dans le champs de diffusion.

L'appareil peut être utilisé par des enfants âgés de plus de 16 ans ou par des personnes ayant des capacités physiques, sensorielles ou mentales réduites, sous surveillance, à condition qu'elles soient informées de son fonctionnement en toute sécurité et des dangers qui y sont associés.

N'utilisez pas l'appareil si vous ou une personne proche de vous souffrez de crises convulsives.

N'utilisez pas l'appareil si vous ou une personne proche de vous êtes sensible aux aigus.

Ne laissez pas les enfants jouer avec l'appareil.

Le nettoyage et la maintenance par l'utilisateur ne doivent pas être effectués par des enfants sans surveillance.

Vérifiez toujours l'appareil avant utilisation. N'utilisez pas l'appareil s'il ne fonctionne pas correctement, car cela pourrait provoquer des blessures.

N'essayez pas de démonter l'appareil.

N'essayez pas de retirer certaines pièces de l'appareil.

Utilisez et stockez l'appareil à la température décrite dans les paramètres techniques.

Ne plongez pas l'appareil dans l'eau.

Cet appareil est conçu pour une utilisation en intérieur uniquement ou pour une utilisation dans un endroit sec et couvert.

2. CARACTERISTIQUES TECHNIQUES

Fréquence des ultrasons	18 kHz – 32 kHz
Surface couverte maximale	~100 m ²
Dimension	166 x 106 x 110 mm
Poids net	420 g
Températures supportées Stockage	-15 à 50°C
Consommation maximale	100 mA 10-14 V
Type d'adaptateur réseau	230V AC ~ 12V DC 250mA
Protection de polarité	oui
Classe de protection	II
Compatible avec une batterie	oui

3. DECLARATION DE CONFORMITE DE L'UE

La déclaration de conformité UE de ce produit est disponible à l'adresse électronique suivante :

info@doxmand.hu

4. CHAMPS ÉLECTROMAGNÉTIQUES (CEM)

Cet appareil est conforme aux normes relatives aux

5. COORDONNEES DU FABRICANT

Doxmand Hungary Ltd.

HU-9085 Pázmándfalva Rákóczi telep 48.

Hungary

www.doxmand.hu | info@doxmand.hu | +36-30-692-8785

MANUEL D'UTILISATION

1. INFORMATIONS GÉNÉRALES

Les répulsifs contre les rongeurs Doxmand sont principalement conçus pour interférer avec les souris. Les appareils génèrent des ultrasons variables. Le placement correct de l'appareil est la clé pour repousser efficacement les rongeurs. Il est très important que le répulsif soit placé dans la zone à protéger en fonction des conditions de la zone et de la direction dans laquelle les rongeurs arrivent.

Les répulsifs Doxmand contre les rongeurs ne garantissent pas que les animaux ne tenteront pas de pénétrer dans la zone, mais, en raison de la fréquence du son gênant, ils sont forcés de se rendre dans d'autres zones où ils se sentent mieux, réduisant ainsi le nombre de dommages qu'ils causent.

La génération sonore de notre produit se situe principalement dans la plage des ultrasons, mais il peut également produire des sons de basse fréquence (18 kHz - 32 kHz). En raison de l'audition sophistiquée des rongeurs, les sons de cette gamme de fréquences, peuvent les distraire.

Pour une efficacité optimale, nous vous recommandons d'utiliser le répulsif contre les rongeurs à titre préventif. Il est plus difficile et plus laborieux de faire fuir les rongeurs que de faire de la prévention.

IMPORTANT

Différents matériaux conduisent et absorbent les ultrasons à des degrés divers. Cette propriété est la résistance acoustique du matériau, qui est largement liée à la teneur en eau. Lorsque les ultrasons rencontrent un objet solide, elles se comportent comme les autres ondes. Ainsi, à cause de l'absorption, leur énergie diminue, la direction de propagation se modifie, c'est-à-dire qu'elle se brise ou est réfléchi. C'est pourquoi il est important de placer le périphérique Doxmand correctement.

1.1 INFORMATIONS IMPORTANTES SUR LA MÉTHODE D'EFFET ET D'APPLICATION

Le répulsif contre les rongeurs Doxmand ne provoque pas la mort des animaux et ne leur nuit pas, contrairement à d'autres méthodes répulsives pour les rongeurs. Lorsque les animaux entendent l'ultrason, ils ont peur ou cela les dérange, ils vont donc être enclins à quitter la zone. Si les animaux remarquent que le son désagréable est persistant, ils se déplacent dans une autre zone. Cela peut prendre plusieurs jours pour que cela fasse effet. L'appareil doit fonctionner en permanence pour éviter de casser l'effet.

IMPORTANT! N'utilisez pas cet appareil lorsque vous gardez un autre rongeur comme animal de compagnie (hamster, cochon d'Inde, souris élégante, par exemple), il peut réagir aux ultrasons. Les répulsifs contre les rongeurs sont totalement inoffensifs pour l'homme, les chiens, les chats, les oiseaux et les reptiles. Les jeunes enfants peuvent parfois percevoir le fonctionnement de l'appareil en raison de leur audition sophistiquée.

2. INSTRUCTIONS D'APPLICATION

Le répulsif émet un son haute fréquence dont l'oreille humaine a une perception limitée, mais les rongeurs sont sensibles aux ultrasons, ce qui est désagréable pour eux.

Rappelez-vous que les répulsifs pour rongeurs ont une portée limitée et que les ultrasons ne pénètrent pas dans tous les objets, structures, tels que murs, dalles. En conséquence, placez un ou plusieurs appareils par pièce, en fonction de sa taille. Il est conseillé de bouger l'appareil de temps en temps pour empêcher les rongeurs de s'habituer à son fonctionnement.

Pour une efficacité optimale, nous vous recommandons d'utiliser le répulsif

3. GUIDE DE PLACEMENT

CET APPAREIL EST CONÇU UNIQUEMENT POUR UNE UTILISATION À L'INTÉRIEUR OU DANS UNE ZONE COUVERTE SANS HUMIDITÉ.

Zones de placement : lofts, garages, petits espaces, ateliers, chambres, entrepôts, chalets...

Il est important que la propagation des ultrasons soit efficace - les objets et les meubles ne doivent pas entraver la propagation du son. Dans une pièce où cela n'est pas possible - encombré de matériel - placez l'appareil à un point d'altitude et pointez-le vers le bas.

Il est bon de savoir d'où viennent les rongeurs et quels chemins empruntent. Comme l'appareil est seulement répulsif (il ne tue pas les parasites), ils doivent s'échapper dans une direction particulière. Sachant cela, nous pouvons positionner l'appareil de manière optimale.

Le placement optimal est dans la position opposée de l'ouverture (où les parasites peuvent entrer). Par exemple, le long d'un mur faisant face à la porte et pointant vers la porte.


CONNEXION FILAIRE SECTEUR
PINCES POUR BATTERIES

4. INSTALLATION

Suivez les étapes ci-dessous pour utiliser le répulsif pour rongeurs Doxmand Nomus Plus:

1. Branchez le câble de l'adaptateur secteur fourni sur la prise secteur située à l'arrière du périphérique.
2. Placez l'appareil avec l'enceinte à l'avant de l'appareil dans le sens prévu des rongeurs.
3. Branchez l'adaptateur secteur sur une prise électrique correctement installée. Les trois bips sonores et le voyant vert au centre de l'enceinte indiquent le fonctionnement. Pendant le fonctionnement, le voyant vert clignote également pendant une alarme.

4.1. FONCTIONNEMENT AVEC BATTERIE EXTERNE (Article vendu séparément)

Vous pouvez utiliser votre répulsif anti-rongeurs Nomus Plus à partir d'une batterie externe, cela est conseillé dans les endroits dépourvus de réseau électrique. Pour cela, vous avez besoin d'un câble et de pinces pour batterie, que vous pouvez éventuellement commander avec nos répulsifs contre les rongeurs.

Mettre en place comme suit :

1. Branchez le connecteur du câble à l'appareil.
2. Placez les pinces de la batterie sur les bornes de la batterie
3. Vous entendrez 1 à 3 bips sonores indiquant le niveau de charge de la batterie.

L'indicateur d'état de charge :

- 3 bips - Complètement chargé (plus de 12 V)
- 2 bips - État de charge moyenne (entre 11 et 12 V)
- 1 bip - faible charge, recharge nécessaire (inférieure à 11 V)

Si la tension de la batterie tombe en dessous de 10 V, le répulsif s'éteindra automatiquement pour éviter d'endommager la batterie. L'entrée est dotée d'une protection de polarité. L'appareil peut être utilisé avec n'importe quelle batterie avec une tension nominale de 12V. L'appareil peut fonctionner pendant environ 30 jours avec une batterie de 10 Ah.

4.2. FONCTIONNEMENT À PARTIR DU CORDON D'EXTENSION (Article vendu séparément)

L'adaptateur pour le répulsif pour rongeurs Nomus Plus n'est souvent pas assez long pour placer correctement l'appareil. Pour cela, nous pouvons fournir notre rallonge, qui permet une extension supplémentaire de 4 mètres. Pour installer la rallonge, connectez d'abord la rallonge à l'appareil, puis connectez l'adaptateur ou la pince de la batterie si nécessaire.

5. NETTOYAGE ET ENTRETIEN

IMPORTANT! Ne plongez pas l'appareil dans l'eau. Avant le nettoyage, vérifiez que l'appareil n'est PAS connecté au réseau électrique. N'utilisez pas de détergents forts, ni d'abrasifs abrasifs pour nettoyer l'appareil. L'appareil doit être nettoyé avec un chiffon doux légèrement humide.

6. STOCKAGE

IMPORTANT! Si vous utilisez l'appareil de manière intermittente, suivez les instructions de stockage appropriées pour une durée de vie plus longue. La température de stockage est recommandée entre moins 20 et plus 25 °C. **Lorsque vous ne l'utilisez pas, rangez-le à l'intérieur. Les pinces doivent être déconnectées de la batterie.**

7. GESTION DES DÉCHETS

Protégeons notre environnement.

Ne jetez pas les appareils électriques avec les ordures ménagères. Conservez les emballages hors de portée des enfants car ils pourraient être dangereux! Ramassez les matériaux d'emballage de manière sélective. Si du matériel électrique est mis en décharge, des substances dangereuses peuvent s'infiltrer dans les eaux souterraines et nuire à notre santé et à notre bien-être en entrant dans la chaîne alimentaire.

8. ELIMINATION DES EQUIPEMENTS ELECTRIQUES ET ELECTRONIQUES USAGES



La mise au rebut de ce produit peut être effectuée dans n'importe quel collecteur de déchets électroniques. L'équipement électrique peut contenir des composants dangereux pour l'environnement. **L'environnement est l'héritage de nos petits-enfants, sa préservation est donc l'intérêt commun et la responsabilité de chacun d'entre nous. Nous vous demandons de faire cet effort**