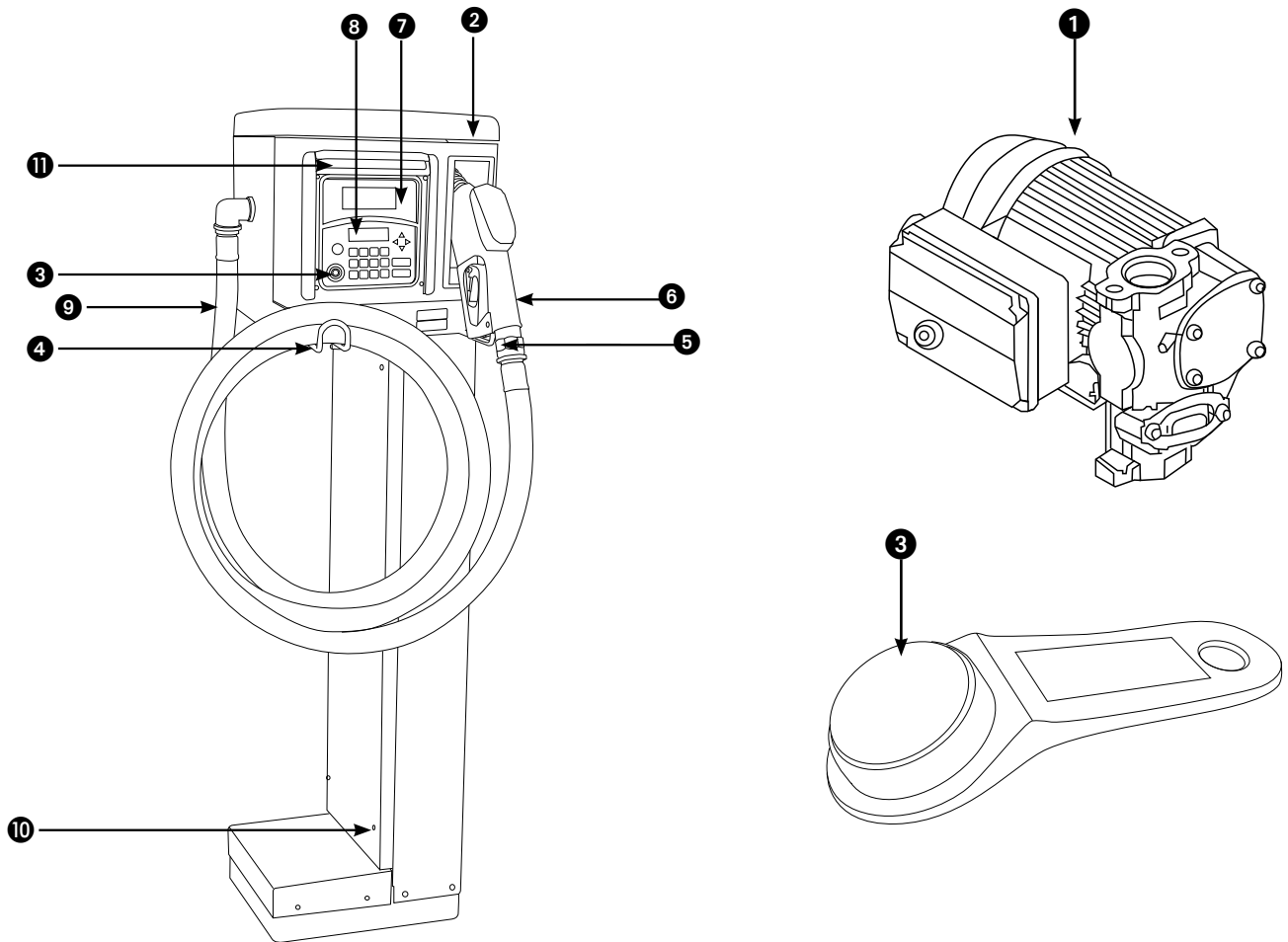


FICHE TECHNIQUE POMPE CUBE MC

Dernière mise à jour : 02/07/2020



Désignation	Débit	Dimensions du colis en cm	Poids en kg	Référence
Pompe CUBE 70 MC 50	70 l/min	39 x 39 x 52	29	7853F

1	Pompe à palettes auto-amorçante avec by-pass intégré
2	Caisson de protection en acier peint
3	Clé d'accès utilisateur ou gestionnaire, lecteur clé de la borne
4	Crochet de fixation du tuyau
5	Interrupteur de pompe, pistolet cadenassable sur interrupteur
6	Pistolet automatique avec raccord tournant F 1"
7	Afficheur digital, heure et volume distribué (interface digitale avec clavier alphanumérique, affichage de l'heure en mode veille)
8	Pour la gestion Système, Utilisateurs, Distributions, Transfert des données, ... avec afficheur à cristaux liquides
9	4 m de flexible de distribution en caoutchouc DN 25
10	Pied support en option
11	Rideau de protection clavier

Accès par code ou par clé utilisateur
 Paramétrage par code ou par clé gestionnaire
 Possibilité de saisir l'immatriculation du véhicule et son kilométrage
 Possibilité d'éditer des états de distribution grâce au logiciel PC (en option)
 Pied et support mural en option

ATTENTION : LA POMPE N'EST PAS APPROPRIÉE AU TRANSFERT D'ESSENCE

POMPE CUBE	
Produits admissibles	Gasoil, GNR, diesel, fioul
Débit	70 l/min
Viscosité maxi	Viscosité allant de 2 à 5,35 cSt (à la température de 37,8°C et point éclair PM > 55°C)
Pression maxi	2,9 bar
Hauteur d'aspiration maxi	3,5 m
Tension	230 V
Intensité	4,2 A
Puissance	900 W
Vitesse de rotation maxi	2 900 tr/min
Indice de protection	IP55
Niveau sonore	Inférieur à 70 dB
Temps de cycle maxi	30 min
Plage de température d'utilisation	Entre -20°C et +60°C
Matériaux employés	Châssis en acier peint avec traitement anti-corrosion Corps de pompe en fonte, palettes en résine acétale, tubulure, brides tête de filtre et cops du compteur en aluminium de fonderie
Raccord entrée sortie	Femelle 1"
Raccordement électrique	A la charge du client
Crépine de fond	Oui
Clapet anti retour	Oui
Aspiration	Non fournie
Refolement	4 m DN 25 en caoutchouc avec raccords sertis M 1" et joints toriques
Longueur maxi flexible refolement	10 m
Compteur	Electronique à engrenage, précision +/- 0,5%
Pistolet	Automatique en métal avec raccord tournant F 1" en laiton
Nb d'utilisateur mémorisable	50
Taille de la mémoire	255 distributions