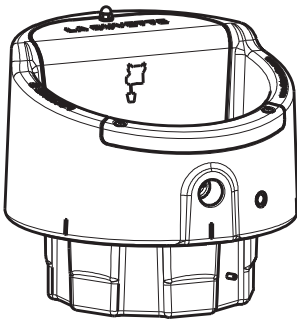
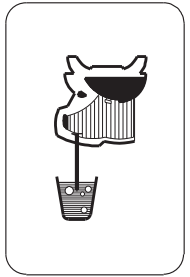


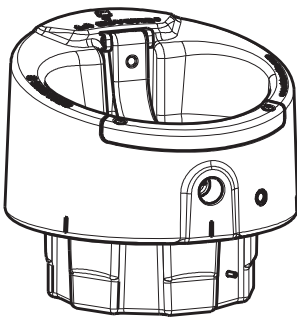
LA BUVETTE®

Parc d'activités Ardennes Émeraude
Rue Maurice Perin - CS 50749 Tournes
F-08013 CHARLEVILLE-MEZIERES Cedex FRANCE
TEL : 03.24.52.37.20 - FAX : 03.24.52.37.24
Int. : 03.33.24.52.37.23 Int. : 03.33.24.52.37.24
S.A.V. : 03.24.52.37.27 - FAX : 03.24.52.37.24
Internet : www.labuvette.com
e-mail : commercial@labuvette.com
sav@labuvette.com

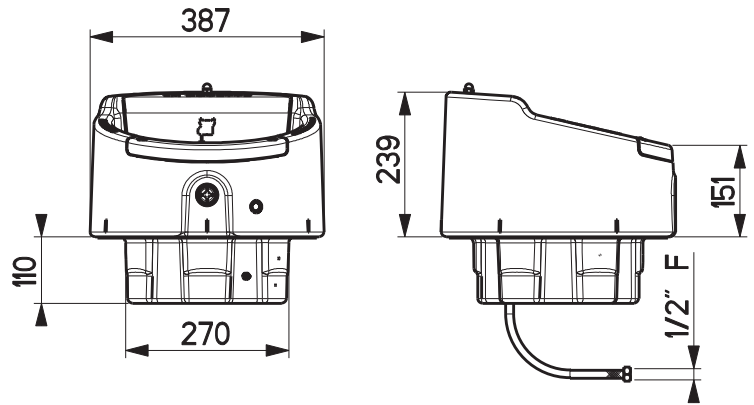
LAKCHO 2 STALCHO 2 50 W - 80 W



LAKCHO 2



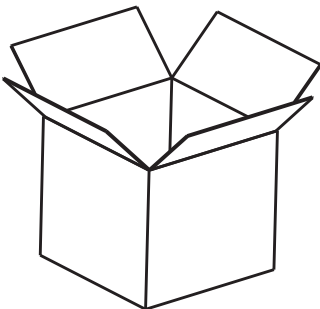
STALCHO 2



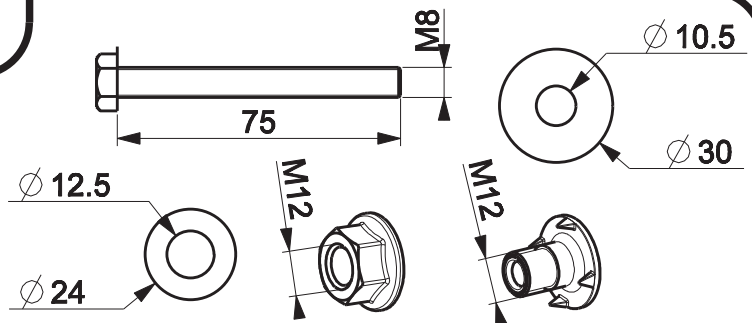
LAKCHO 2	1730	Sans chauffage
	1640	24 V - 50 W
	1840	24 V - 80 W *
STALCHO 2	1731	Sans chauffage
	1641	24 V - 50 W
	1841	24 V - 80 W *

* Pays nordiques - Northern countries - Länder aus dem Norden

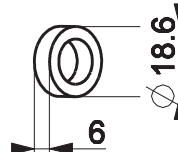
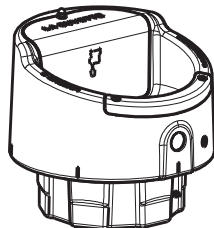
4690452 - 11-2017



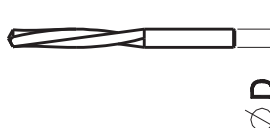
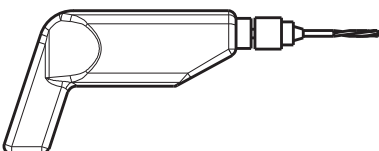
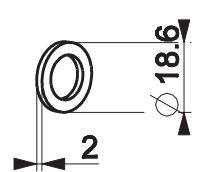
X 4



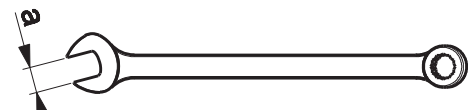
X 1



X 2



$\varnothing D = 10 - 12$



$a = 13 - 18$

Responsabilités :

L'entreprise est déchargée de toute responsabilité :

- Si les instructions concernant le transport, le stockage et la manutention n'ont pas été observées
- S'il est fait un autre usage que celui prescrit par LA BUVETTE
- Si les prescriptions d'installation et d'utilisation décrites dans ce document ne sont pas respectées.
- Si l'installation et la mise en route de l'appareil n'ont pas été réalisées par un spécialiste habilité.
- S'il est apporté des modifications techniques ou fonctionnelles non autorisées par LA BUVETTE.

Transport, manutention et stockage :

Dès réception du matériel, vérifier qu'il n'a pas subi de dommages durant son transport.

En cas de défaut constaté, prendre dans les délais prévus, toutes dispositions nécessaires auprès du transporteur.

Attention : Si le matériel livré devait être installé ultérieurement, stockez-le dans un endroit sec et protégez-le contre les chocs et toutes influences extérieures (humidité, gel, etc....)

Sécurité :



Couper l'alimentation électrique lors de l'installation et pour toutes interventions ultérieures

L'appareil est uniquement destiné à une utilisation en 24 V AC

Ne pas faire fonctionner l'appareil sans eau

Risque de brûlure si contact direct avec la résistance

Caractéristiques techniques :

Résistance 50 W ou 80 W suivant modèle

Tension : 24 V AC

Pression d'utilisation optimum : 3 Bar

Pression maximum d'utilisation : 6 Bar

Installation :



L'installation devra être réalisée par un spécialiste habilité.

Interrompre l'alimentation électrique avant toute intervention.

Tous les raccordements électriques seront protégés par des coffrets étanches et adaptés au milieu traversé (mini IP 54). Ils seront solidement fixés par des moyens appropriés tel que vis et chevilles.

L'emploi d'adhésif est inapproprié.

Les passages de câbles seront munis de protection contre l'arrachement et la torsion.

Utiliser des câbles homologués (H07 RN-F) dont le diamètre est compatible avec les presse étoupes

La section des fils (mm²) doit être compatible avec la puissance mise en oeuvre. Se référer au tableau P.5 pour déterminer la section de fil à utiliser.

L'appareil doit être obligatoirement raccordé à un transformateur 230 V/24 V. Utiliser nos transformateurs de la série A501; A502; A503; A504; A505.

Placer les protections électriques (**FUSIBLES**) en fonction de la puissance maxi du transformateur installé (voir tableau en page 6 de la présente notice ou notice des transformateurs LA BUVETTE).

L'appareil sera monté de préférence sur nos buses PE LA BUVETTE modèles A570, A572, A573, A574

Dans le cas d'un montage sur buse béton, celle-ci doit être homologuée NF d'un diamètre intérieur 300 mm +/-3 Elle doit être tronçonnée proprement.

Respecter scrupuleusement la procédure de pose des inserts métalliques.

Pour être protégée du gel, la canalisation d'arrivée d'eau devra être enterrée au minimum à 1 m de profondeur (la valeur indiquée peut varier selon les zones géographiques).

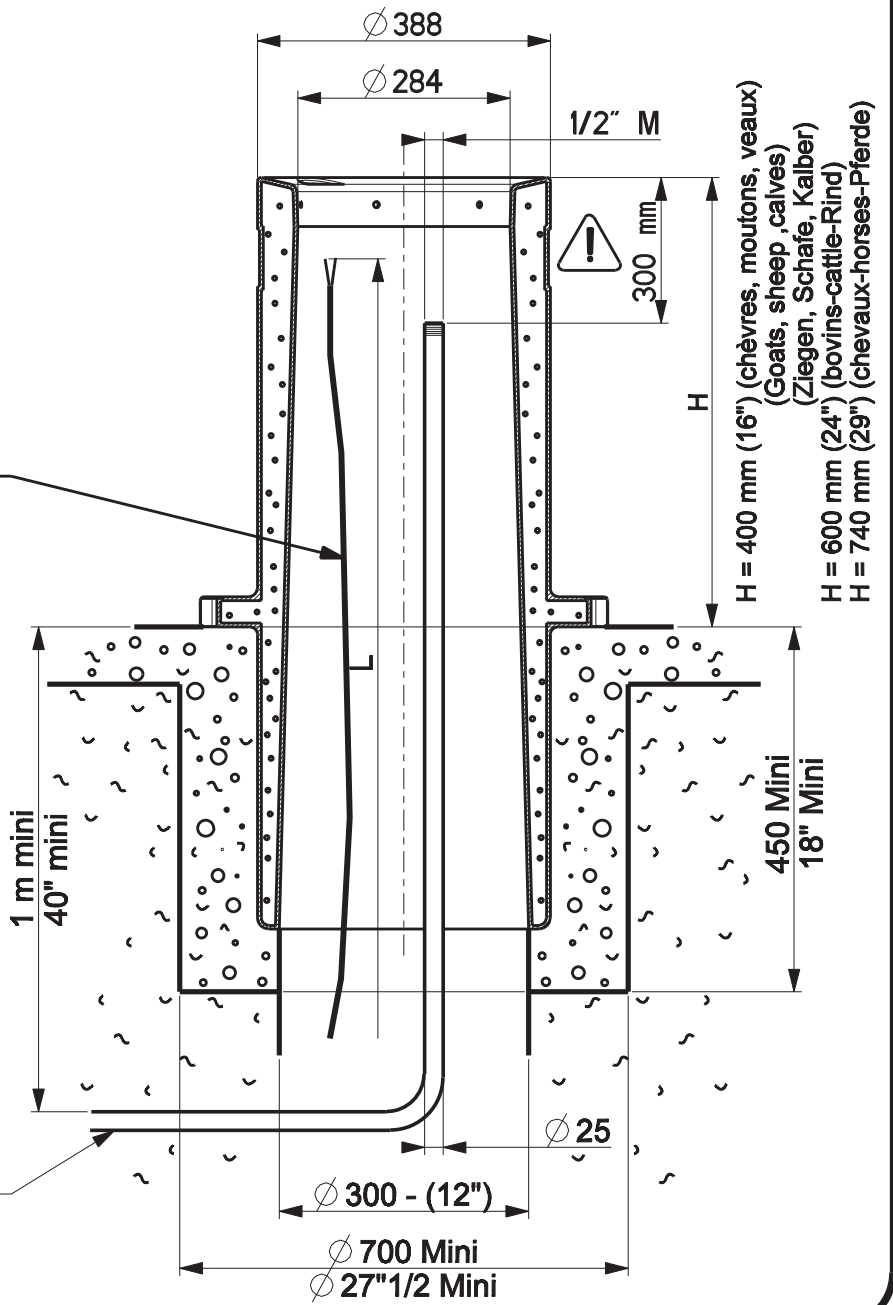
**Configuration minimum requise - Required minimum configuration
Erforderliche Mindestkonfiguration**



24 V ~

S mm² = Section des fils
Section of the wires
Kabelquerschnitt
Aangepaste kabel

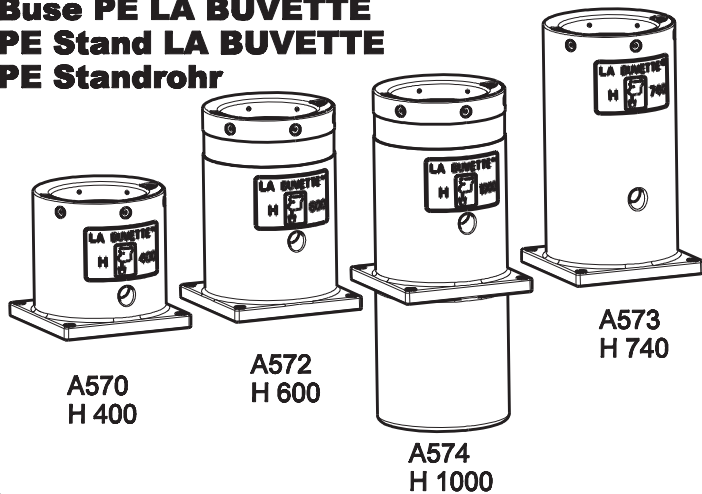
L (METRE-METER)	P (Watt)										
	50	100	150	200	250	300	350	400	450	500	
5											
10											
15											
20											
25											
30	2,5 ²										
35											
40											
45		4 ²									
50											
55											
60			6 ²								
65											
70											
75											
80											
85											
90											
95											
100											



Eau - water - Wasser

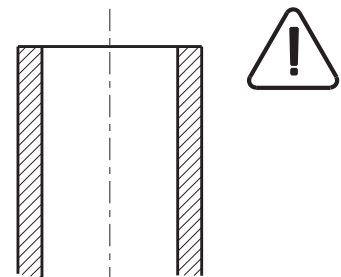
Montage possible sur : - Mounting possible on : - Montage möglich auf :

**Buse PE LA BUVETTE
PE Stand LA BUVETTE
PE Standrohr**



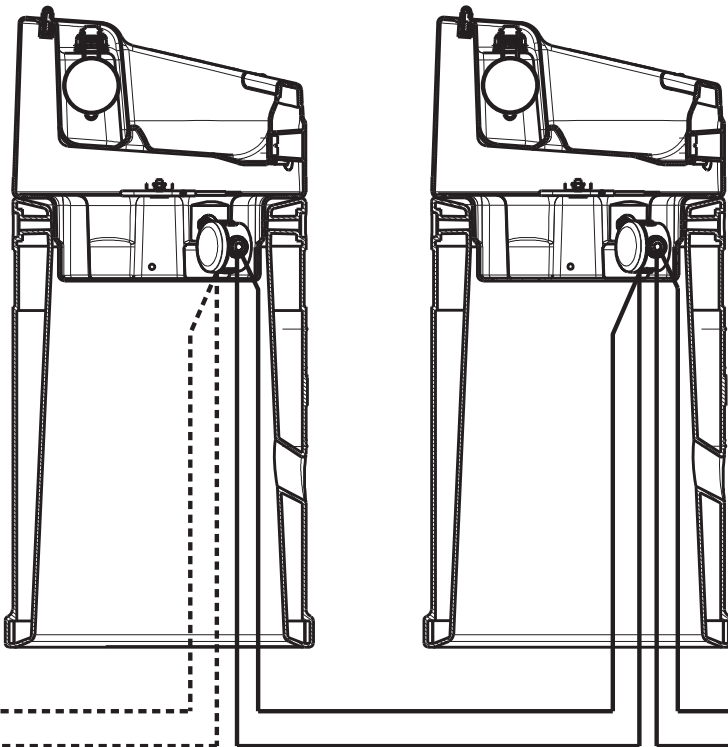
Buse beton ϕ int. 300 mm
Concrete tube int. ϕ 300 mm (12")
Beton Rohr inn. ϕ 300 mm

ou-or-oder

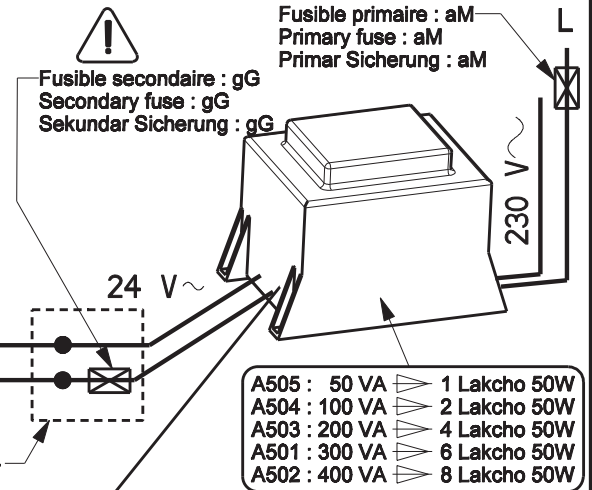


Norme NF EN 1916
NF EN 1916 standard
NF EN 1916 Norm

BRANCHEMENT ELECTRIQUE - ELECTRICAL CONNECTION - ELEKTRISCHER ANSCHLUSS

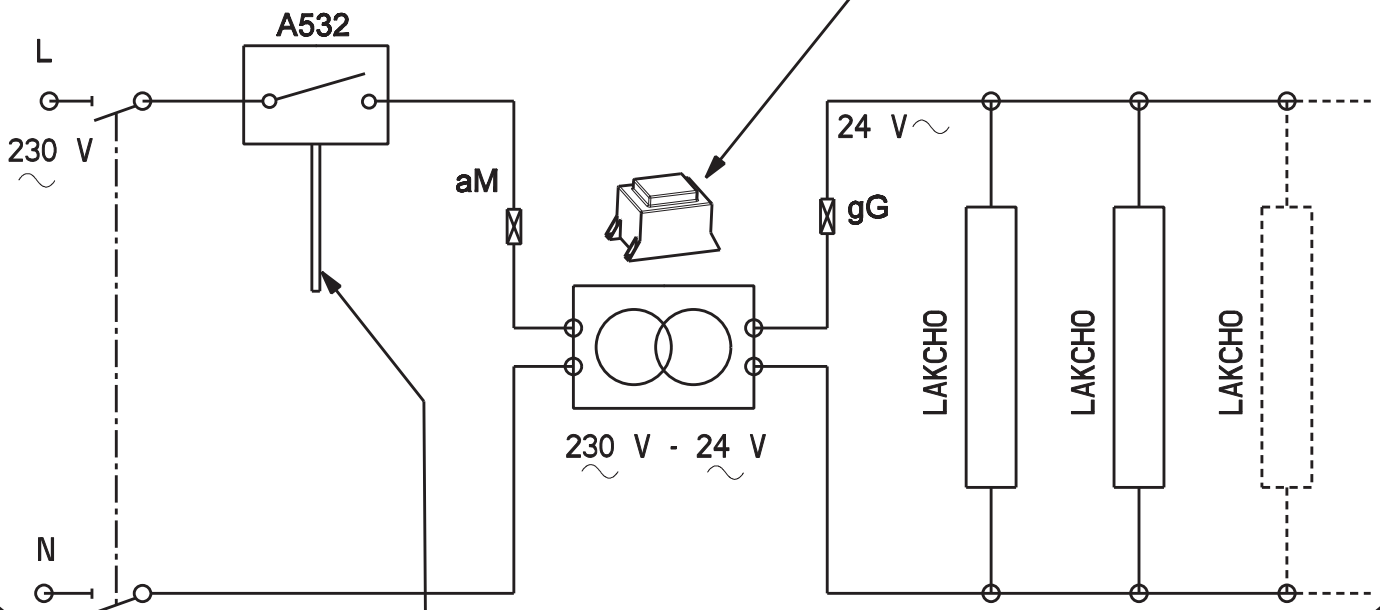


Transformateur Transformer Transformatoren		Protection par fusibles Protect with fuses Sicherungen erforderlich	
Ref.	Puissance Power Leistung	Primaire/aM Primary/aM Primär/aM	Secondaire/gG Secondary/gG Sekundär/gG
A-505	50 VA	1 A	2 A
A-504	100 VA	1 A	4 A
A-503	200 VA	2 A	8 A
A-501	300 VA	2 A	12 A
A-502	400 VA	4 A	16 A

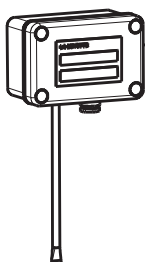


en parallèle - parallel connection - Parallel

Boîte de raccordement étanche - waterproof junction box -
Wasserdichtes Gehäuse Mini IP 54



Kit A532
(OPTION)



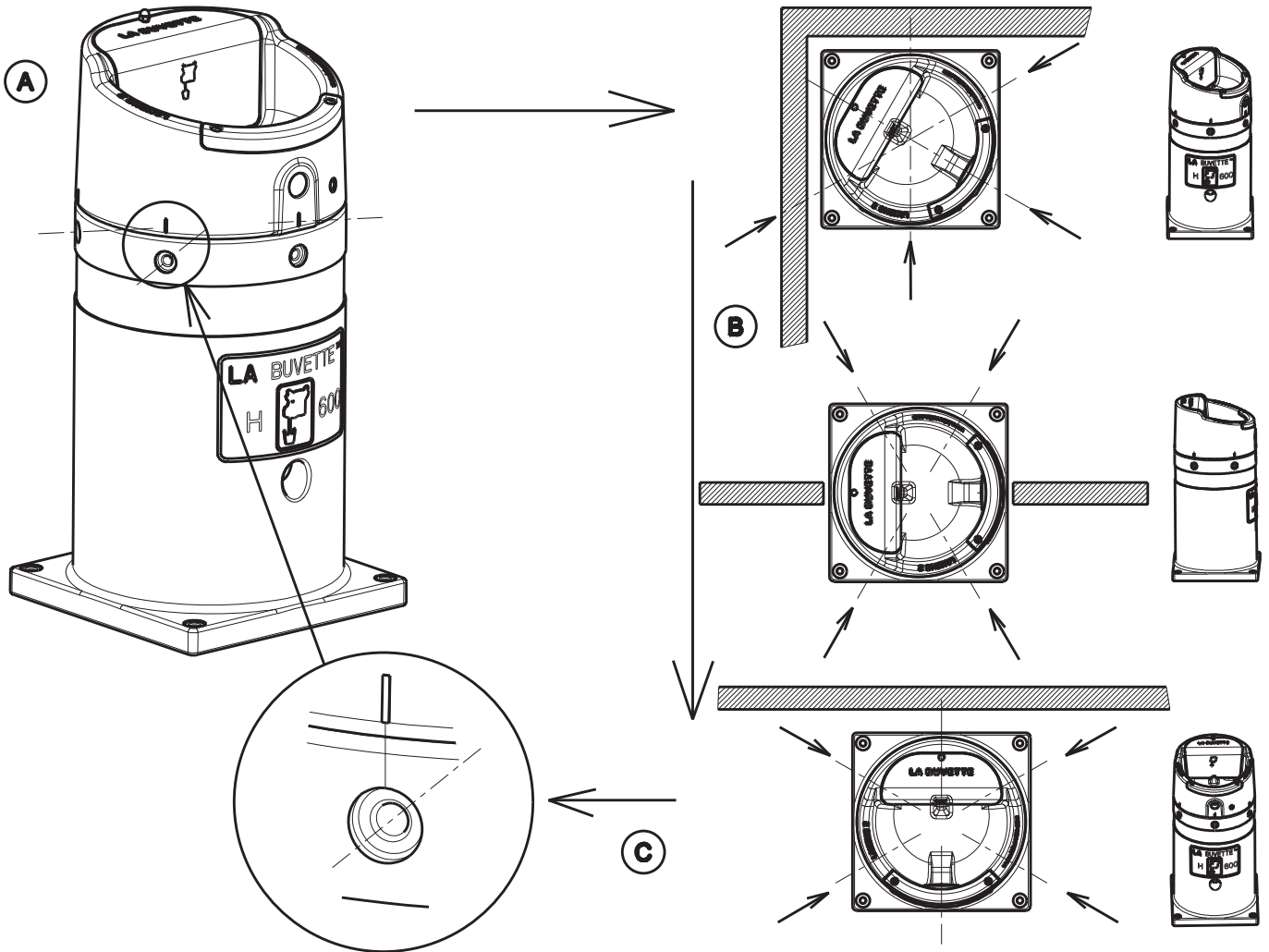
- Thermostat à distance réglé à 3° C pour mise en route et arrêt automatique d'après la température de l'air
- Remote thermostat set on 3° C - (37,4° F) for automatic on/ off switch based on ambient temperature
- Fernthermostat auf 3° C eingestellt für automatisches Ein/Ausschalten durch Aussensonde

MONTAGE SUR BUSE PE - MOUNTING ON PE STAND - MONTAGE AUF PE-SOCKEL

1 (A) Placer l'abreuvoir sur la buse, (B) choisir 4 points de fixation en fonction de l'accessibilité et (C) aligner les repères du bol sur les trous de la buse

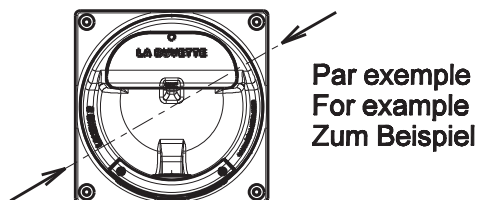
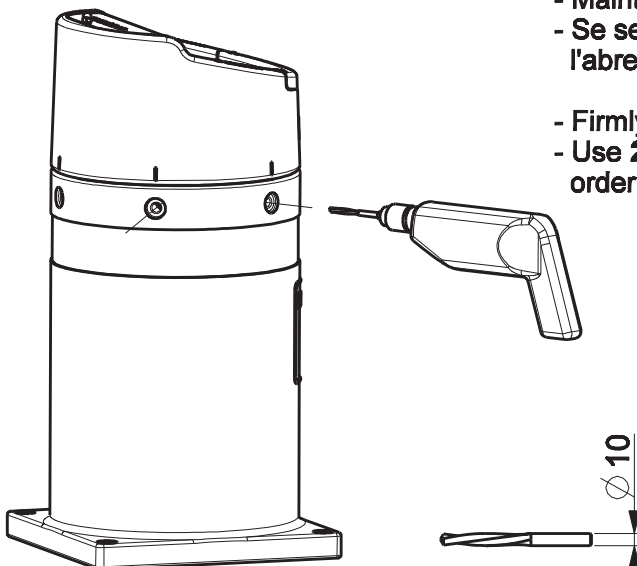
(A) Place the waterer on the stand, (B) choose 4 fixing points depending on the accessibility and (C) align the indications on the bowl with the holes in the stand

(A) Stellen Sie die Tränke auf den Sockel, (B) wählen Sie je nach Zugänglichkeit vier Befestigungspunkte aus und (C) richten Sie die Markierungen an der Tränke mit den Löchern im Sockel aus



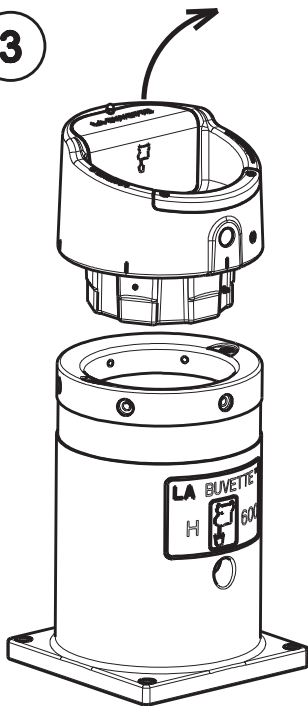
2

- Maintenir fermement l'abreuvoir sur la buse
- Se servir de 2 trous opposés de la buse pour pointer l'abreuvoir (foret $\varnothing 10$)
- Firmly hold the waterer on the stand
- Use 2 holes located opposite each other on the stand in order to mark the waterer (drill $\varnothing 10$)
- Die Tränke am Sockel festhalten
- Nutzen Sie 2 gegenüberliegende Löcher des Standrohres und markieren Sie die Bohrstellen an der Tränke (Bohrung 10)



Par exemple
For example
Zum Beispiel

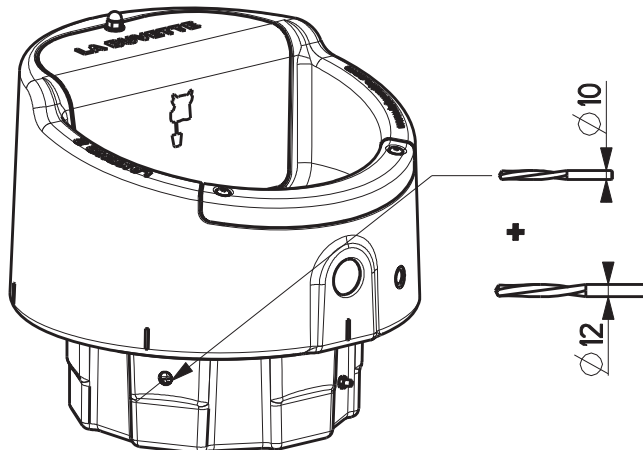
3



- Enlever l'abreuvoir, percer au \varnothing 10 puis agrandir les 2 trous à 12
Ebavurer soigneusement

- Remove the waterer, bore 2 holes \varnothing 10 and enlarge them up to 12
Deburr thoroughly

- Entfernen Sie die Tränke, bohren Sie 2 Löcher mit einem Durchmesser von \varnothing 10 und erweitern Sie diese bis 12
Gründlich entgraten



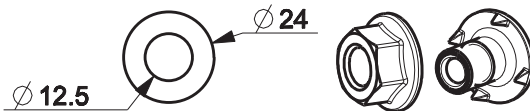
4

Monter les 2 inserts sur le bol

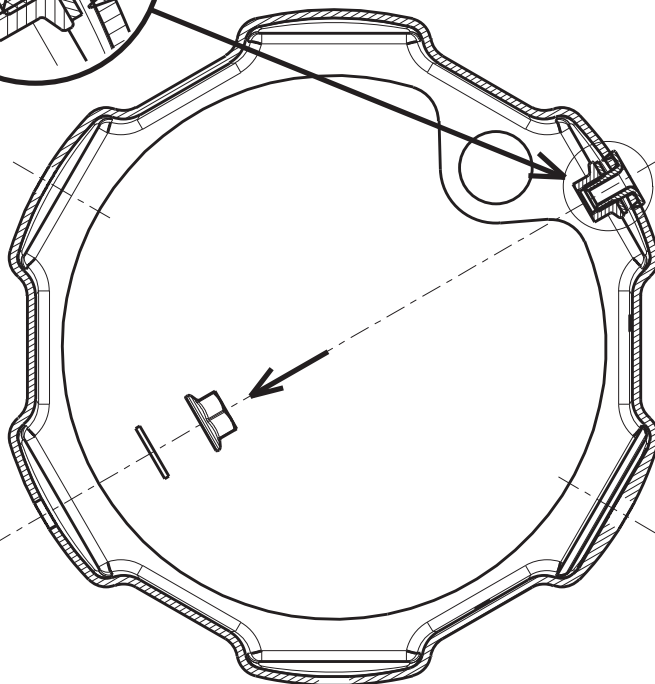
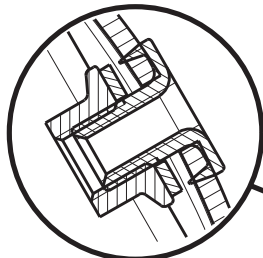
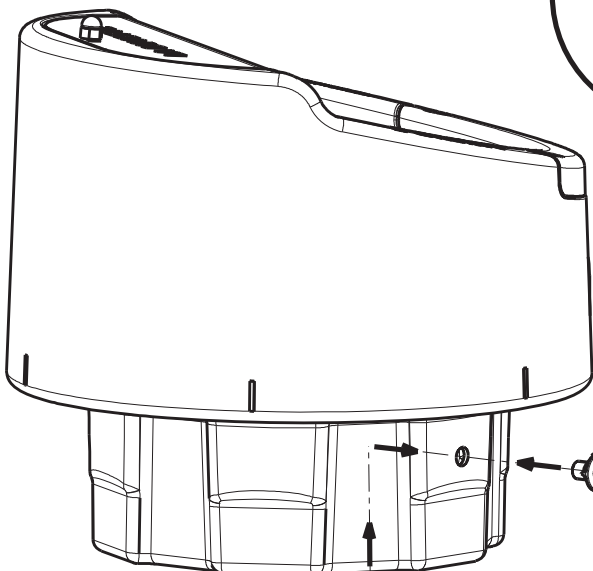
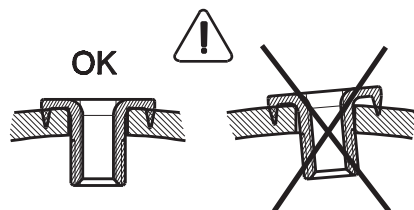
Mount the 2 insert nuts on the bowl

Montieren Sie die 2 Einsätze in die Tränke

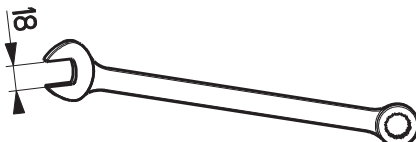
X 2



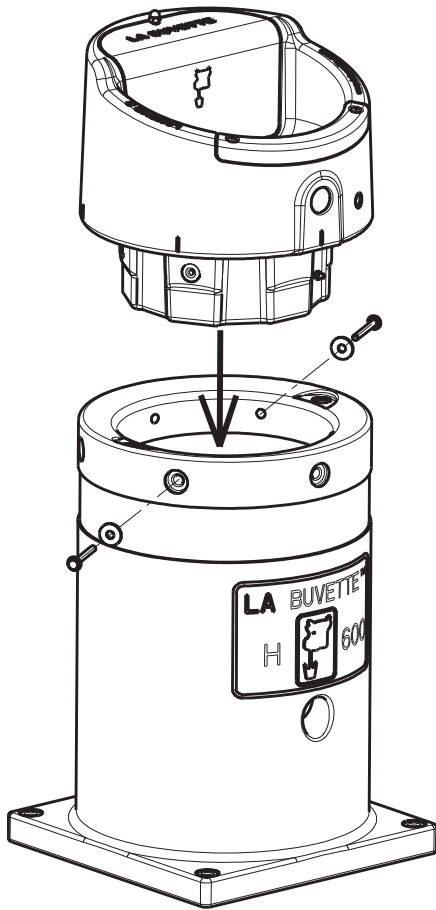
Respecter le sens de montage
Observe the mounting direction
Achten Sie auf die Montagerichtung



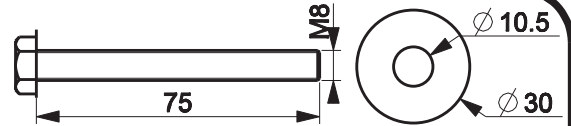
- Serrer à fond les écrous
- Tighten the base nuts
- Ziehen Sie die Muttern an



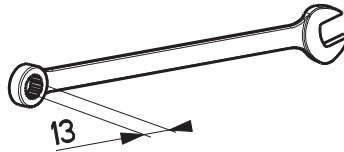
5



X 2



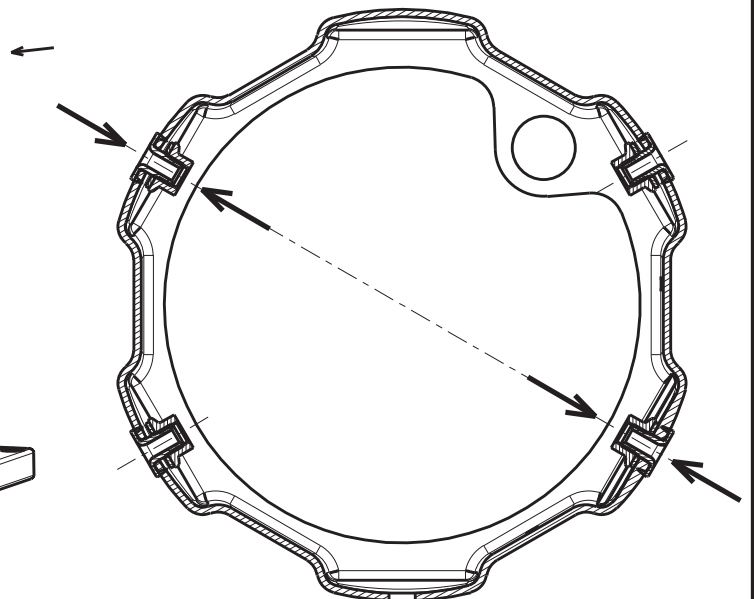
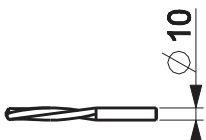
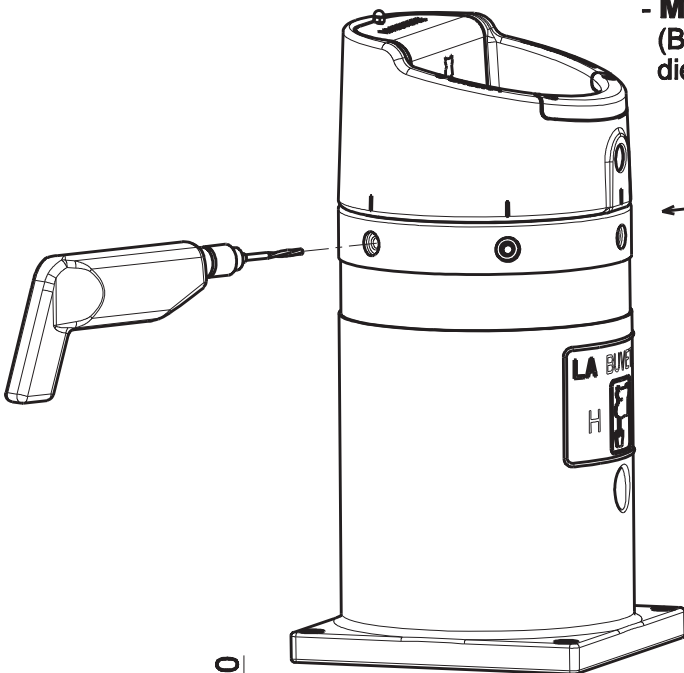
- Remettre en place l'abreuvoir sur la buse et engager les 2 vis sans les serrer à fond
- Put the waterer back in place on the stand and engage the 2 screws but do not tighten
- Stellen Sie die Tränke in das Standrohr und fixieren Sie diese mit 2 Schrauben, aber ziehen Sie diese nicht fest an



6

- **Pointer les 2 autres trous** (foret $\varnothing 10$) puis démonter l'abreuvoir et monter les 2 inserts selon la procédure des figures 3 et 4.
- **Mark the 2 remaining holes** (drill $\varnothing 10$), remove the waterer and mount the 2 left insert nuts following the procedure shown on figures 3 and 4.

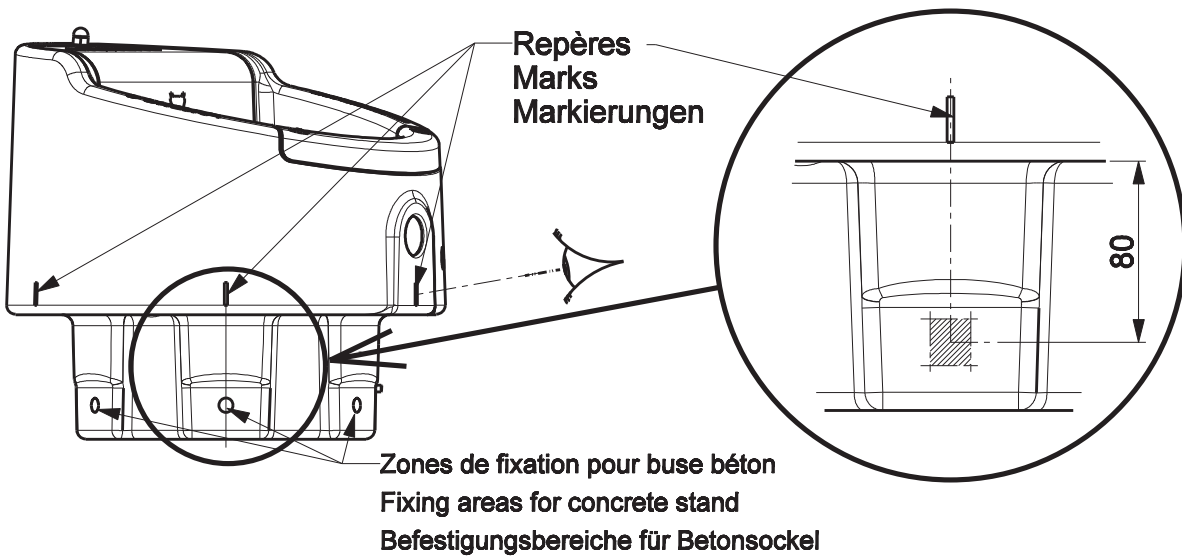
- **Markieren Sie die beiden anderen Bohrstellen** (Bohrung 10) entfernen Sie die Tränke und montieren Sie diese wie in den Bildern 3 und 4 zu sehen



**MONTAGE SUR BUSE BETON - MONTING ON CONCRETE STAND
MONTAGE AUF EINEM BETONSOCKEL**



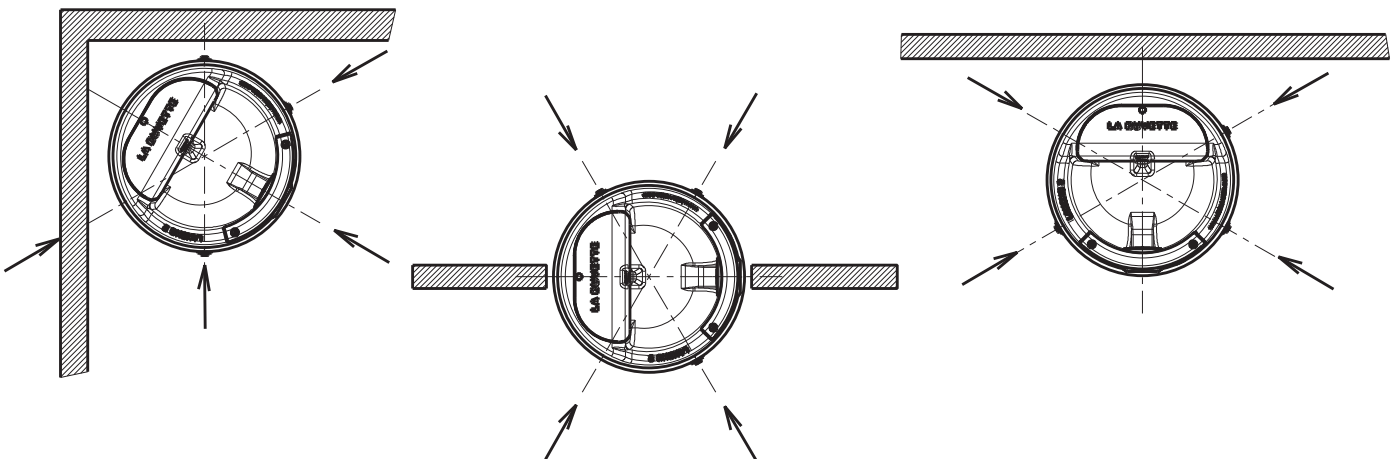
**Important à savoir avant de commencer
Important to know before you start
Wichtige Hinweise vor der Installation**



Les fixations devront être à la verticale des repères et à 80 mm du haut de la buse
The holes must be aligned at a vertical distance below the marks of 80 mm from the top of the stand
Die Löcher in einem vertikalen Abstand unter den Markierungen von 80 mm von der Oberseite des Sockels ausrichten

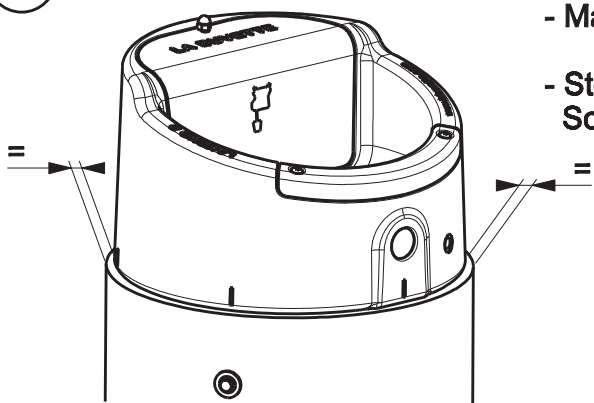
1

- Placer l'abreuvoir sur la buse et tourner jusqu'à trouver 4 points de fixation accessibles
- Place the waterer on the stand and turn it until the 4 fixing points are accessible
- Die Tränke auf den Sockel stellen und drehen, bis die vier Befestigungspunkte zugänglich sind

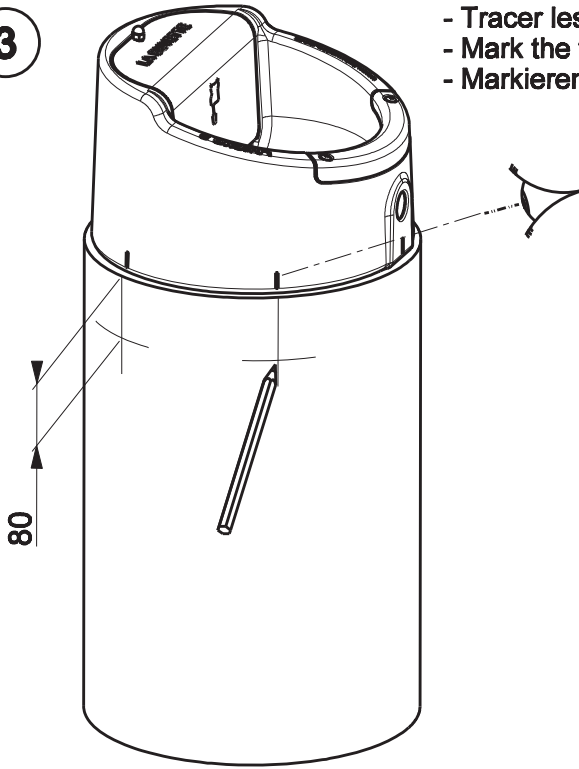


2

- Bien centrer l'abreuvoir sur la buse
- Make sure the waterer is in the middle of the stand
- Stellen Sie sicher, dass die Tränke sich in der Mitte des Sockels befindet

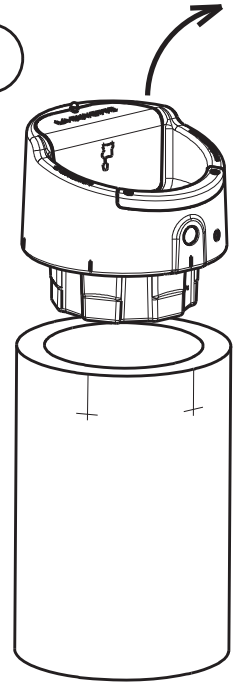


3



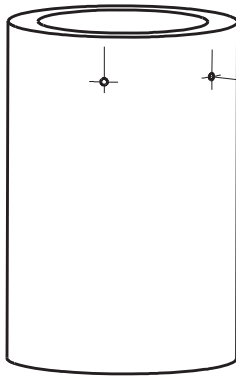
- Tracer les points de fixation
- Mark the fixing points
- Markieren Sie die Befestigungspunkte

4

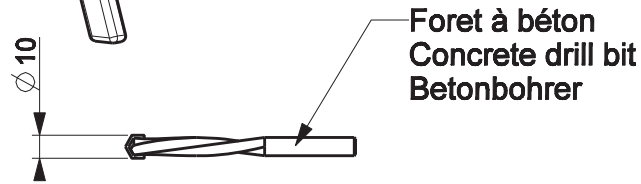


- Enlever l'abreuvoir
- Remove the waterer
- Entfernen Sie die Tränke

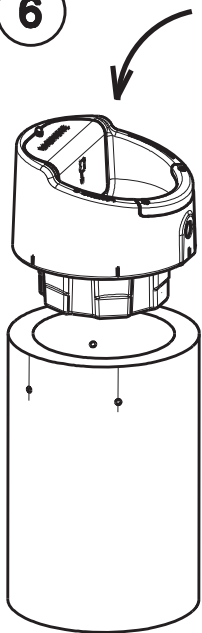
5



- Percer la buse béton
- Bore the holes into the concrete stand
- Bohren Sie die Löcher in den Betonsockel



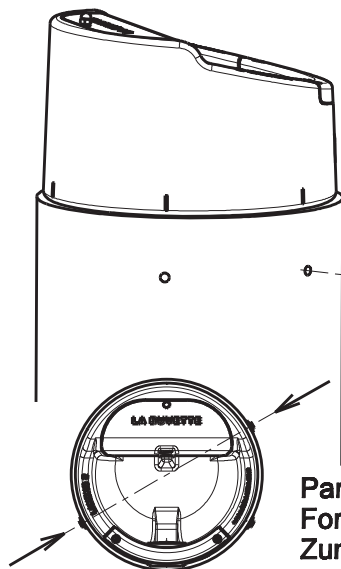
6



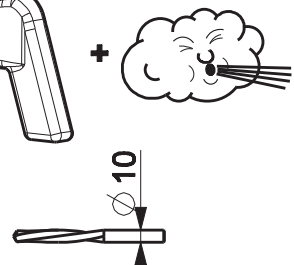
- Replacer l'abreuvoir et aligner les repères
- Place the waterer back and align the marks
- Die Tränke zurückstellen und die Markierungen ausrichten

7

- Maintenir fermement l'abreuvoir sur la buse
- Se servir de 2 trous opposés de la buse pour **pointer** l'abreuvoir (foret $\varnothing 10$)
- Nettoyer les trous par soufflage
- Firmly hold the waterer on the stand
- Use 2 holes located opposite each other on the stand in order to **mark** the waterer (drill $\varnothing 10$)
- Clean the holes by blowing away dust



Par exemple
For example
Zum Beispiel

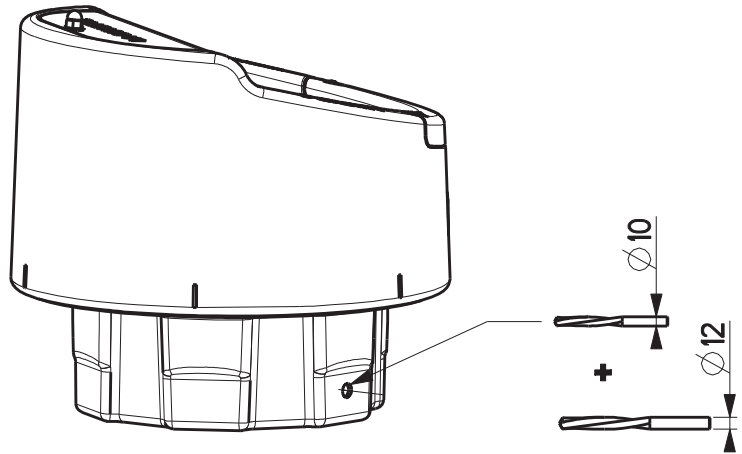
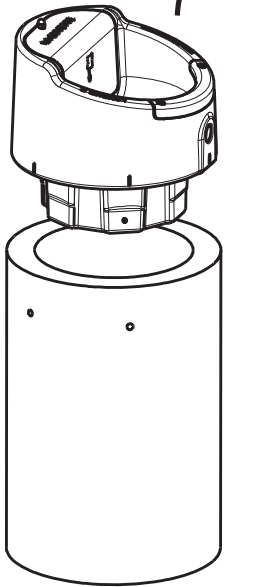


8

Enlever l'abreuvoir, percer au $\varnothing 10$ puis agrandir les 2 trous à 12
Ebavurer soigneusement

Remove the waterer, bore 2 holes $\varnothing 10$ and enlarge them up to 12
Deburr thoroughly

Entfernen Sie die Tränke, bohren Sie 2 Löcher mit einem Durchmesser von $\varnothing 10$ und erweitern Sie diese bis 12
Gründlich entgraten



9

Monter 2 inserts sur le bol

Mount 2 insert nuts on the bowl

Montieren Sie 2 Einsätze in die Tränke

X 2

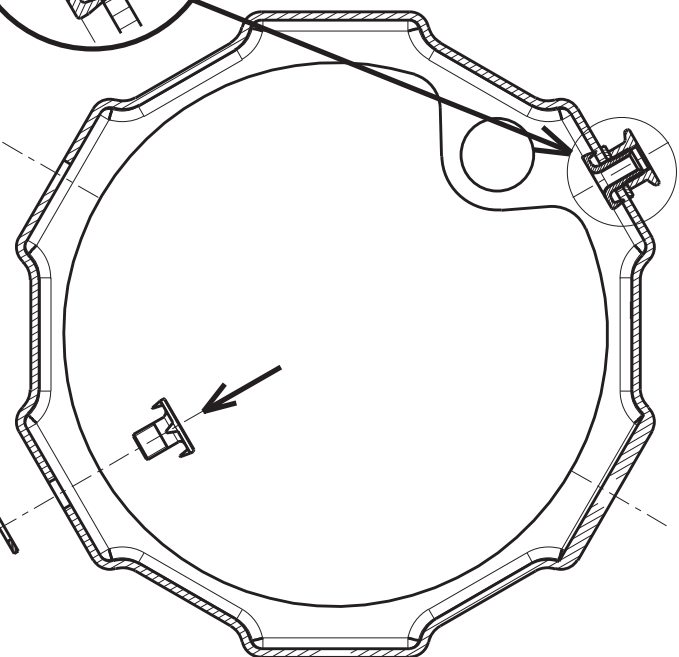
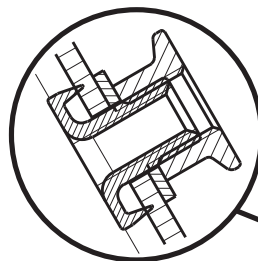
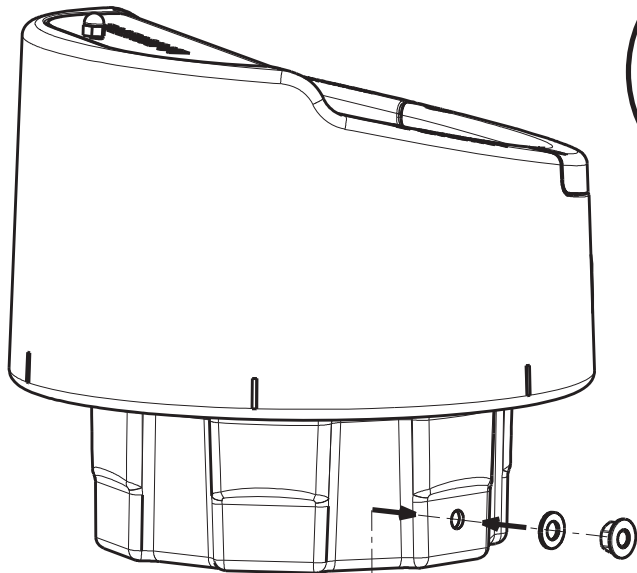
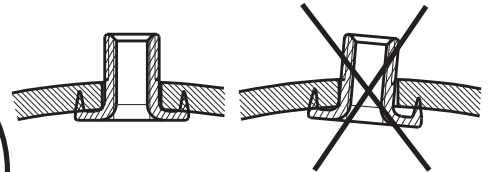
$\varnothing 12.5$

$\varnothing 24$



Respecter le sens de montage
Observe the mounting direction
Achten Sie auf die Montagerichtung

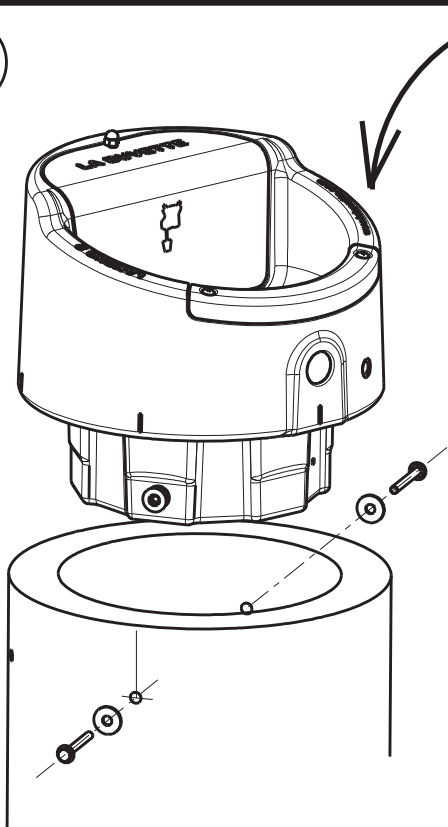
OK



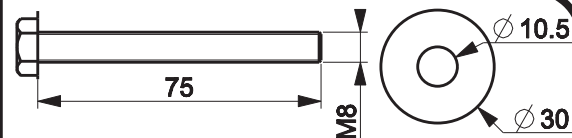
- Serrer à fond les écrous
- Tighten the base nuts
- Ziehen Sie die Muttern an



10



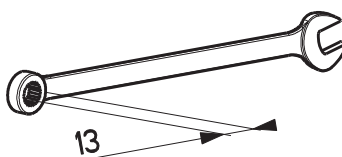
X 2



- Remettre en place l'abreuvoir sur la buse et engager les 2 vis sans les serrer à fond

- Put the waterer back in place on the stand and engage the 2 screws but do not tighten

- Stellen Sie die Tränke in das Standrohr und fixieren Sie diese mit 2 Schrauben, aber ziehen Sie diese nicht fest an

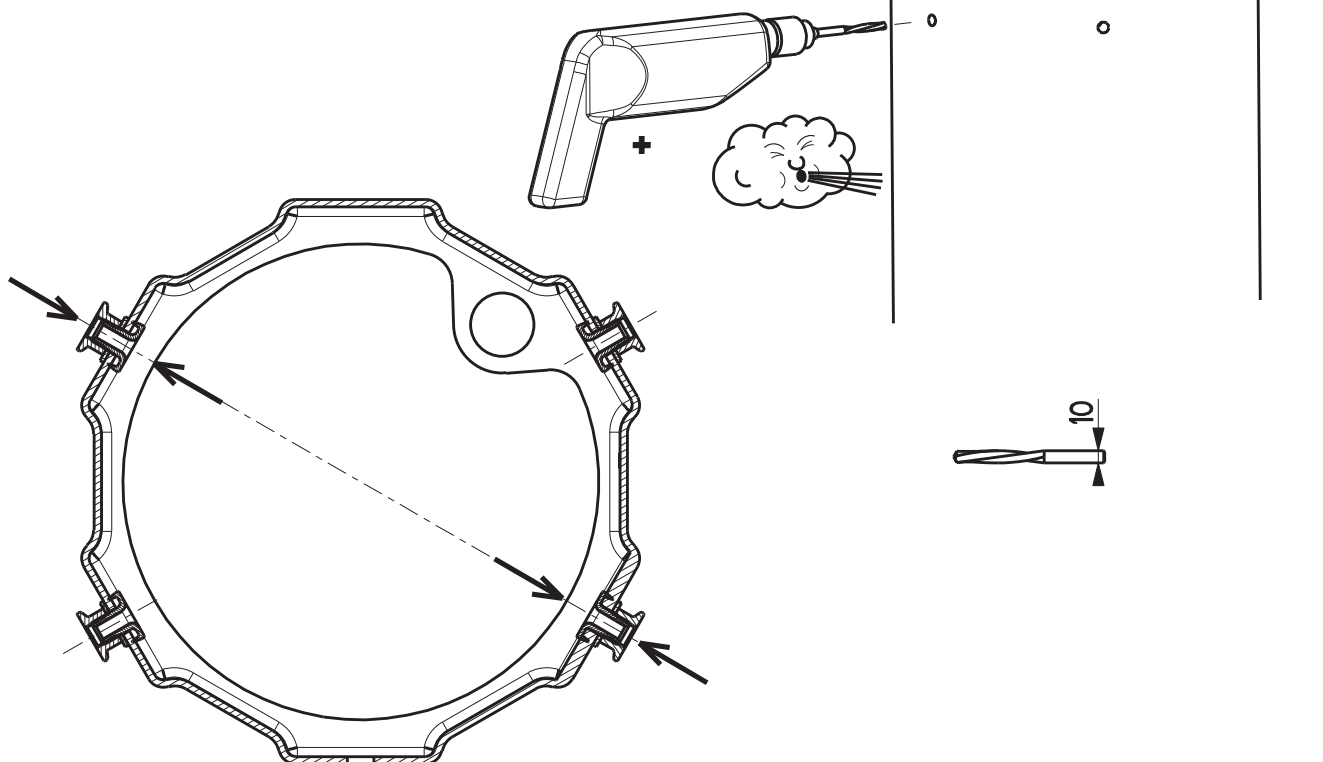


11

- Pointer les 2 autres trous (foret \varnothing 10) puis démonter l'abreuvoir et monter les 2 inserts selon la procédure des figures 8 et 9.

- Mark the 2 remaining holes (drill \varnothing 10), remove the waterer and mount the 2 left insert nuts following the procedure shown on figures 8 and 9.

- Markieren Sie die beiden anderen Bohrstellen (Bohrung 10) entfernen Sie die Tränke und montieren Sie diese wie in den Bildern 8 und 9 zu sehen



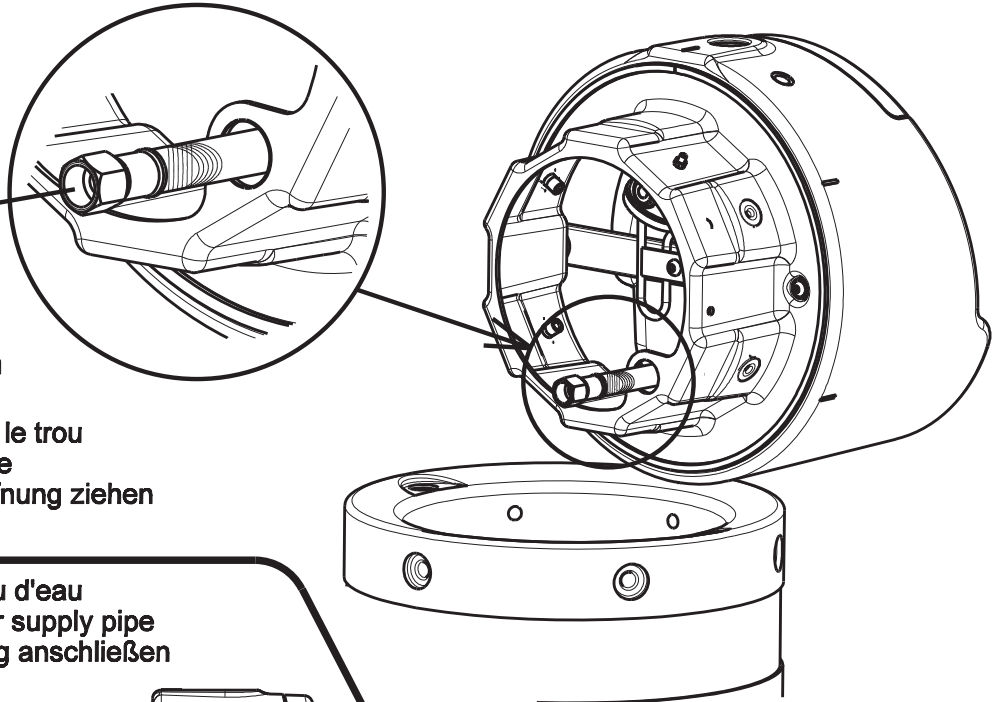
RACCORDEMENT EN EAU - CONNECTION TO THE WATER SYSTEM ANSCHLUSS AN DIE WASSERLEITUNG

1



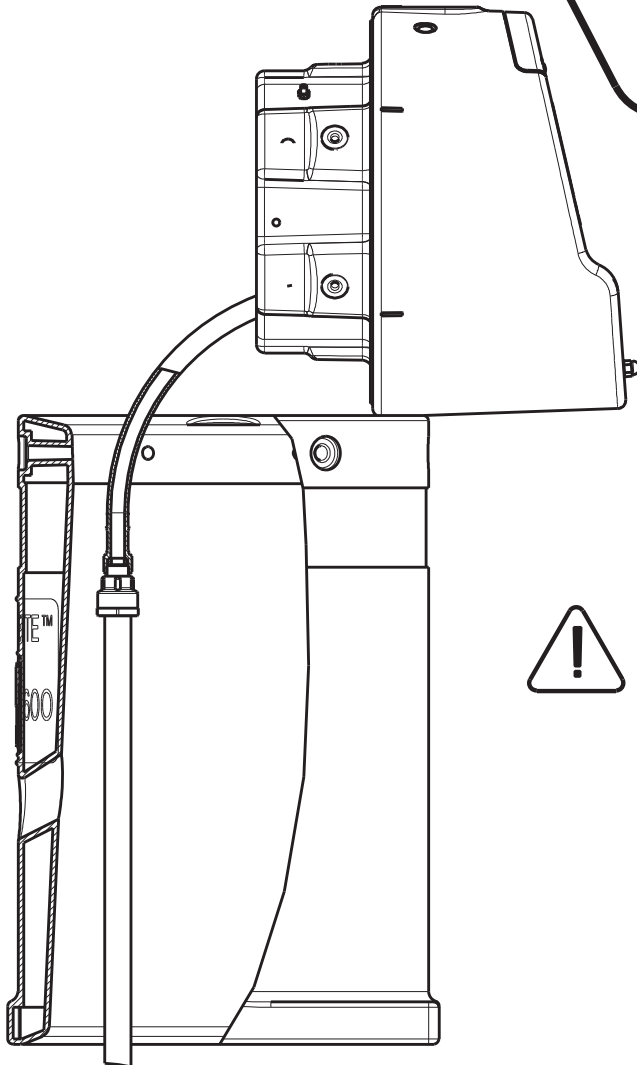
Obligatoire
Mandatory
Obligatorisch

- Faire passer la tresse par le trou
- Pull the hose from the hole
- Den Schlauch aus der Öffnung ziehen

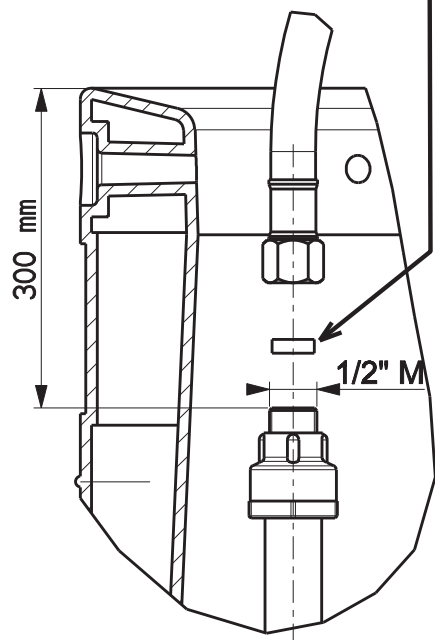
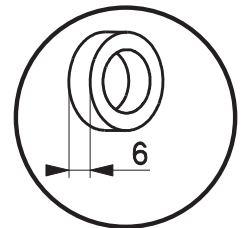


2

- Raccorder au réseau d'eau
- Connect to the water supply pipe
- An die Wasserleitung anschließen



- Joint épais
- Thick rubber seal
- dicke Gummidichtung verwenden



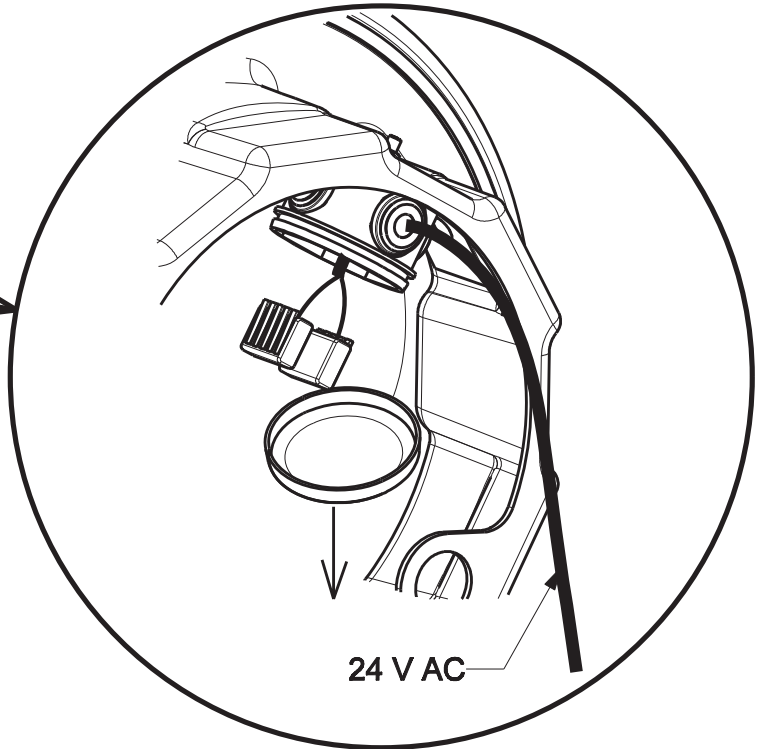
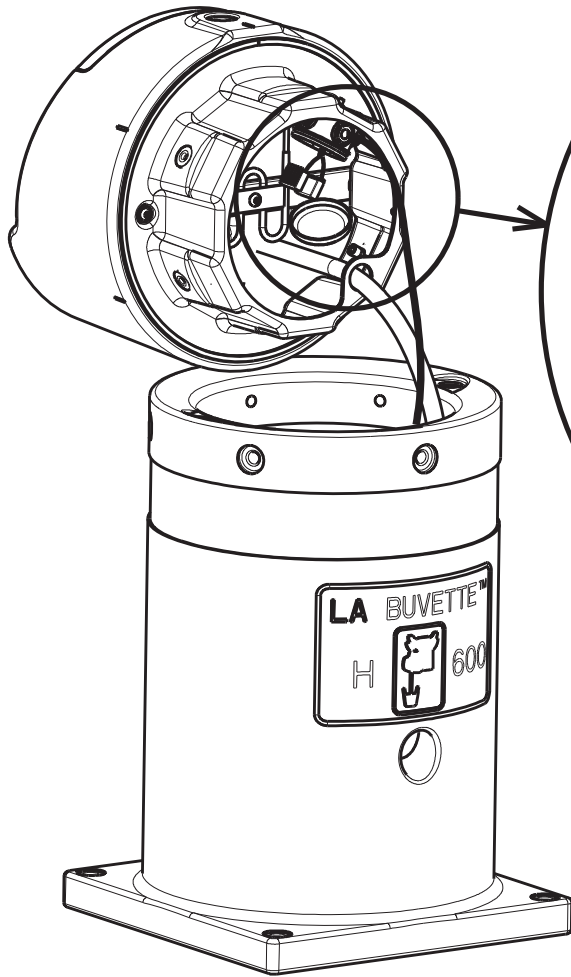
Avant de fixer l'abreuvoir sur la buse mettre en eau afin de vérifier l'étanchéité des raccords

Before mounting the drinker on the stand please connect the drinker to water connections to check the watertightness.

Die Tränke vor der Rohrmontage an die Wasserleitung anschließen, um zu überprüfen, ob die Leitungen wasserdicht sind.

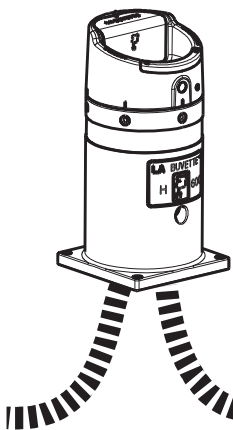
RACCORDEMENT ELECTRIQUE - ELECTRICAL CONNECTION - ELEKTRISCHER ANSCHLUSS

- Brancher le câble électrique
- Connect the power cable
- Das Stromkabel anschließen

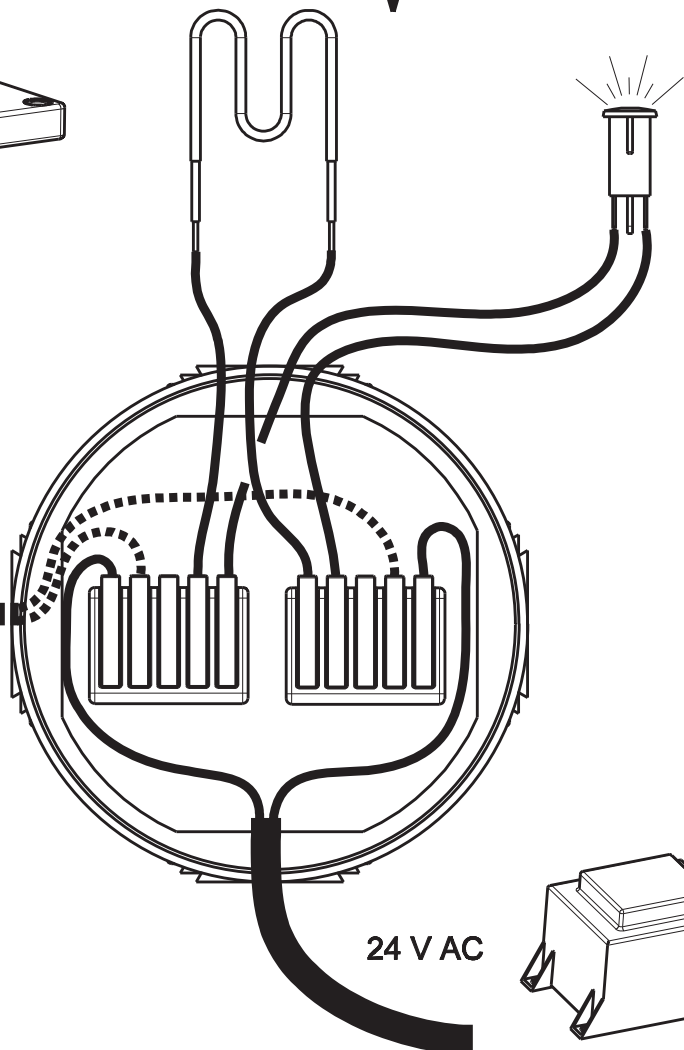


24 V AC

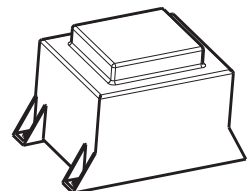
Abreuvoir suivant
Next drinker
Nächste Tränke



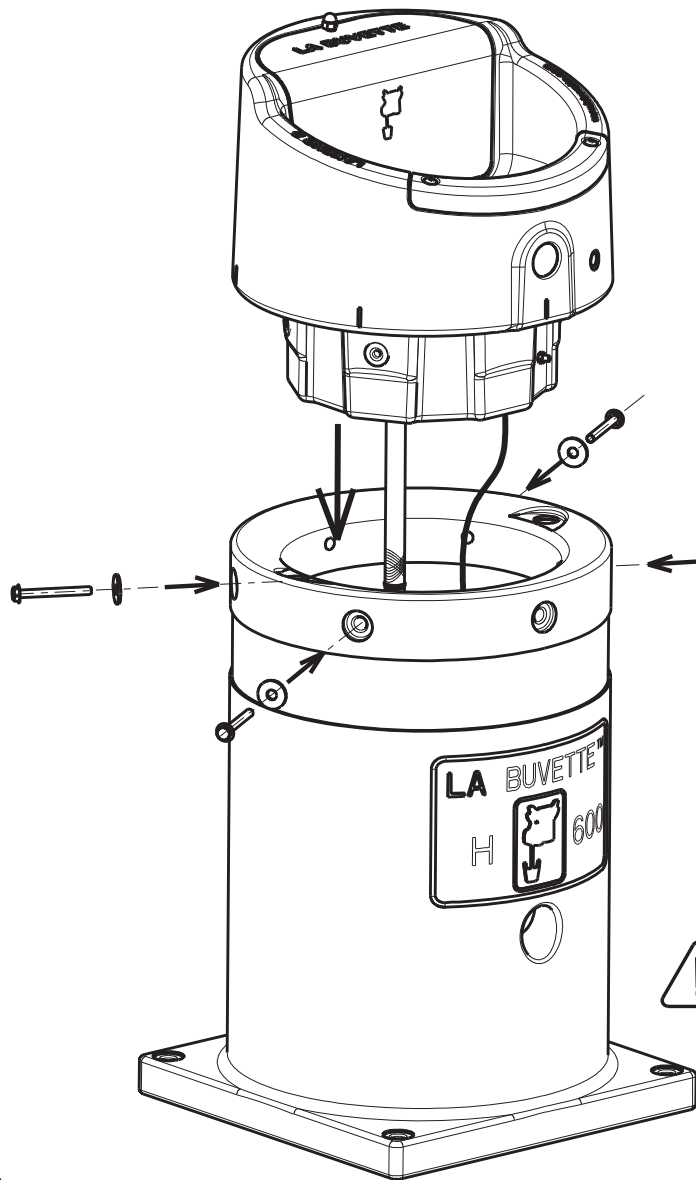
Voir P.6
See P.6
Siehe S.6



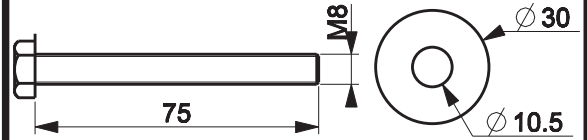
24 V AC



MONTAGE FINAL - FINAL ASSEMBLY - ENDMONTAGE



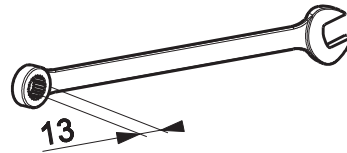
X 4



- Remettre en place l'abreuvoir sur la buse et le fixer
- Put the waterer back into place on the stand and secure
- Die Tränke wieder zurück auf den Sockel stellen und befestigen

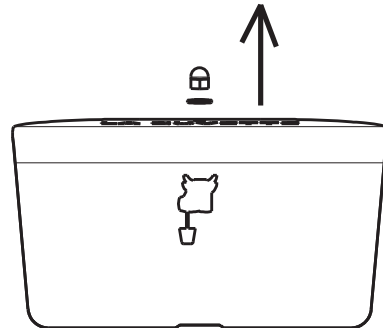
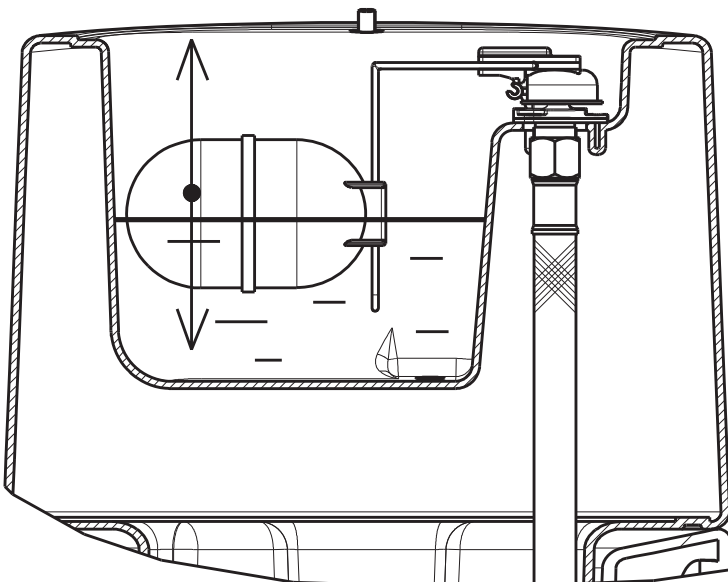


- Graisser les vis (suif)
- Grease the screws (tallow)
- Schrauben einfetten (Talg)



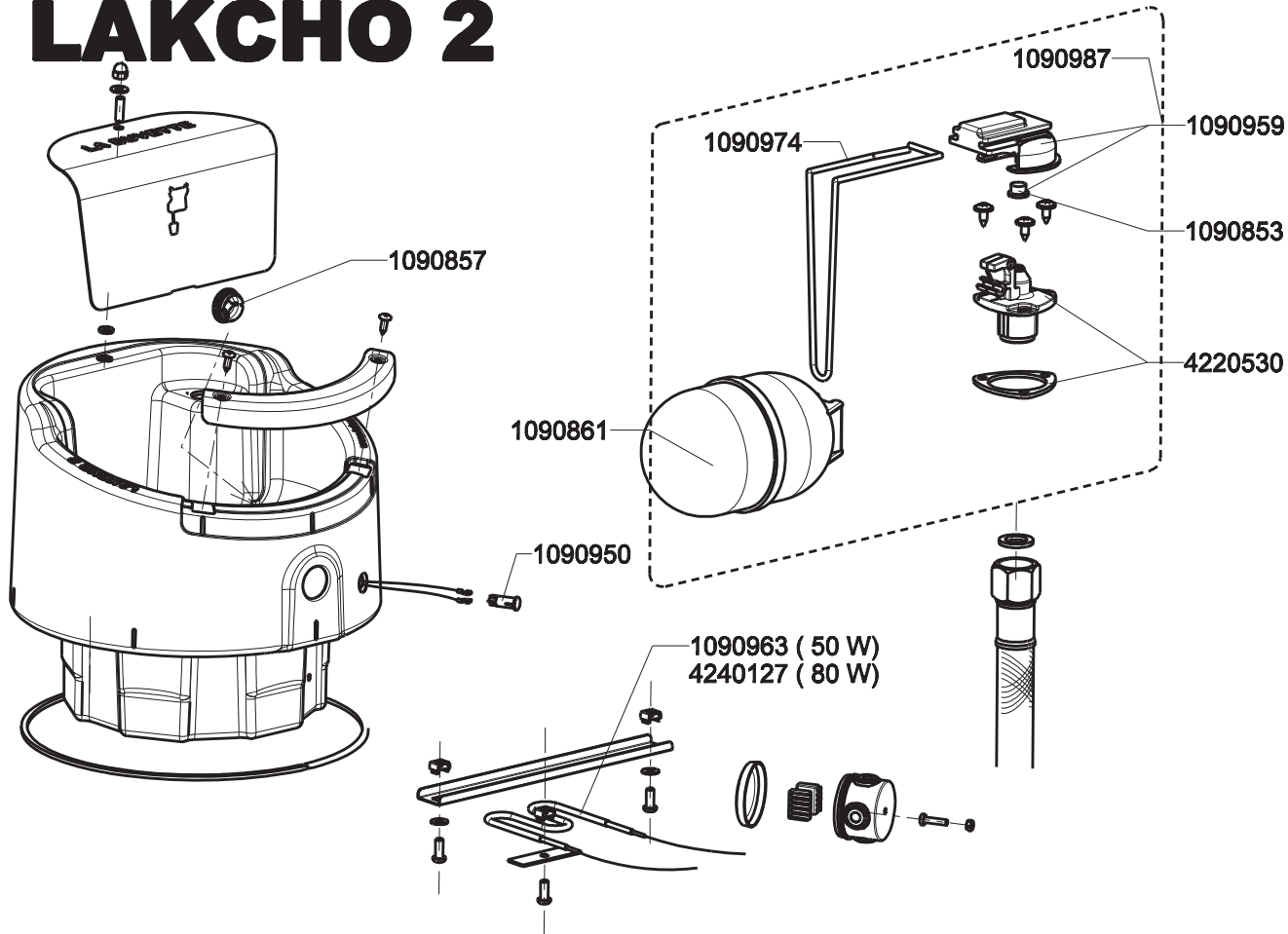
- La tresse ne doit pas être pincée ni toucher l'élément chauffant
- The hose must not be pinched nor touch the heating element.
- Der Schlauch darf nicht gequetscht werden. Das Heizelement nicht anfassen.

REGLAGE DU NIVEAU D'EAU - SETTING OF THE WATER LEVEL REGULIERUNG DES WASSERSTANDES

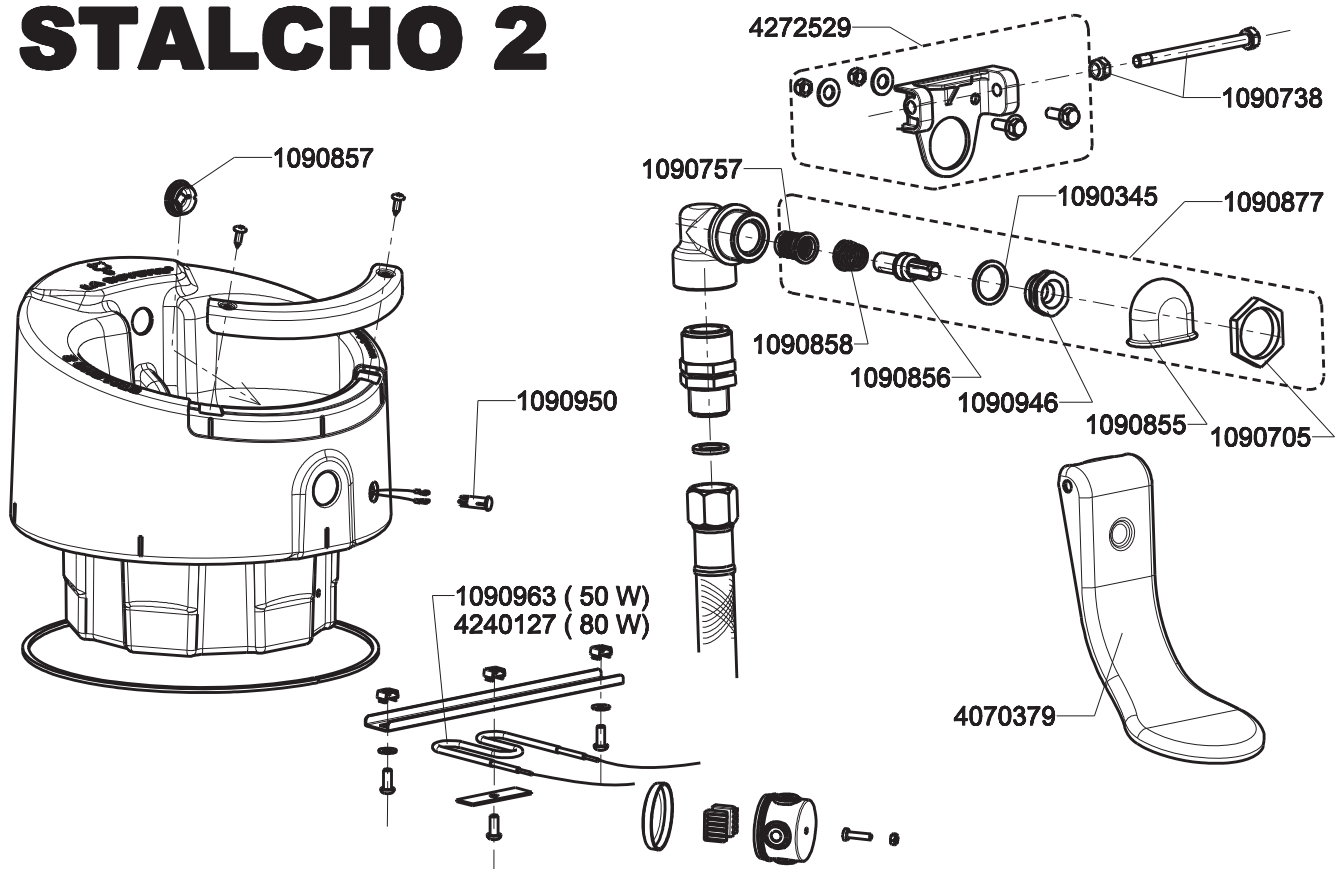


LAKCHO 2

LAKCHO 2



STALCHO 2



- Vues éclatées complètes sur le site :
- Complete exploded views on the web site :
- Vollständige Explosionsdarstellungen auf der Website:

www.labuvette.fr/pieces-rechange
www.traenkebecken-labuvette.de/ersatzteil
www.labuvette-waterers.co.uk/spare-parts

