

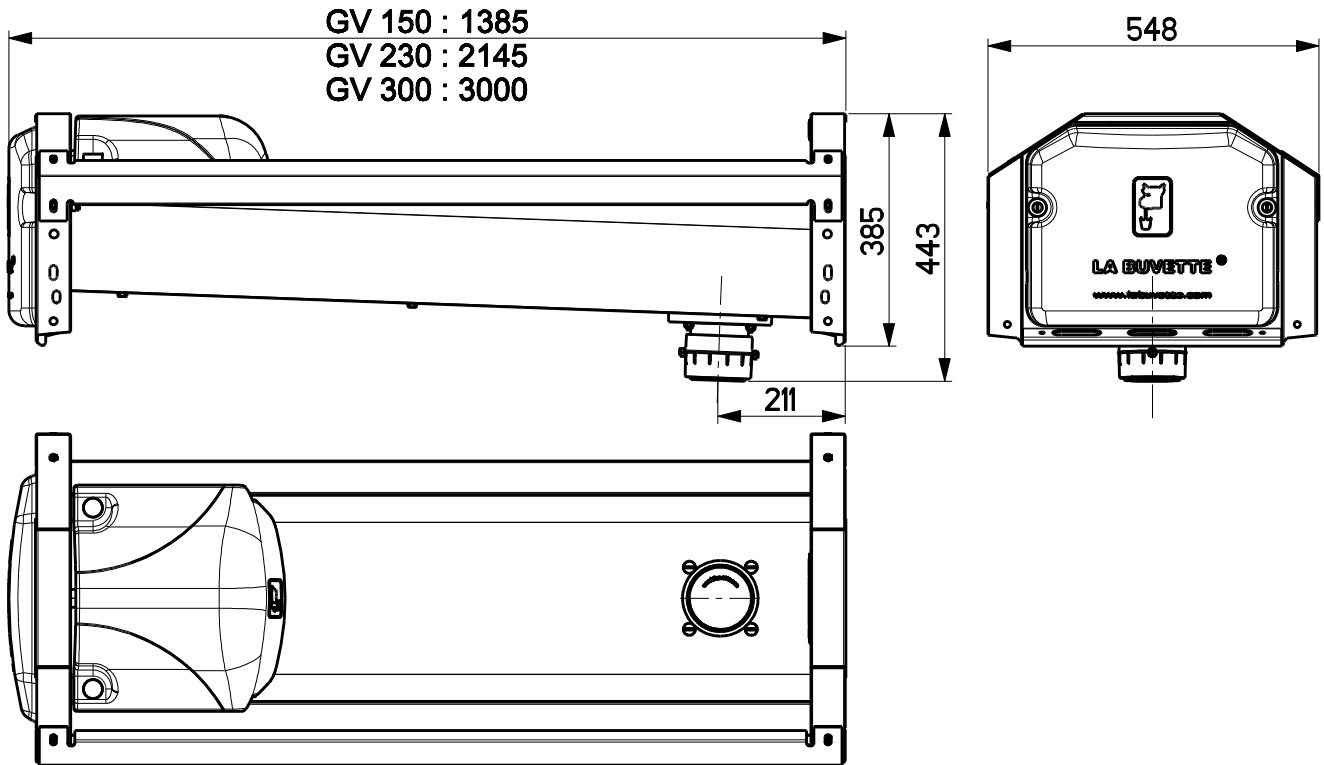
**LA BUVETTE**®

Parc d'activités Ardennes Émeraude  
Rue Maurice Perin - CS 50749 Tournes  
F-08013 CHARLEVILLE-MEZIERES Cedex FRANCE  
TEL : 03.24.52.37.20 - FAX : 03.24.52.37.24  
Int. : 03.24.52.37.23 Int. : 03.24.52.37.24  
S.A.V. : 03.24.52.37.27 - FAX : 03.24.52.37.24  
Internet : [www.labuvette.com](http://www.labuvette.com)  
e-mail : [commercial@labuvette.com](mailto:commercial@labuvette.com)  
sav@labuvette.com

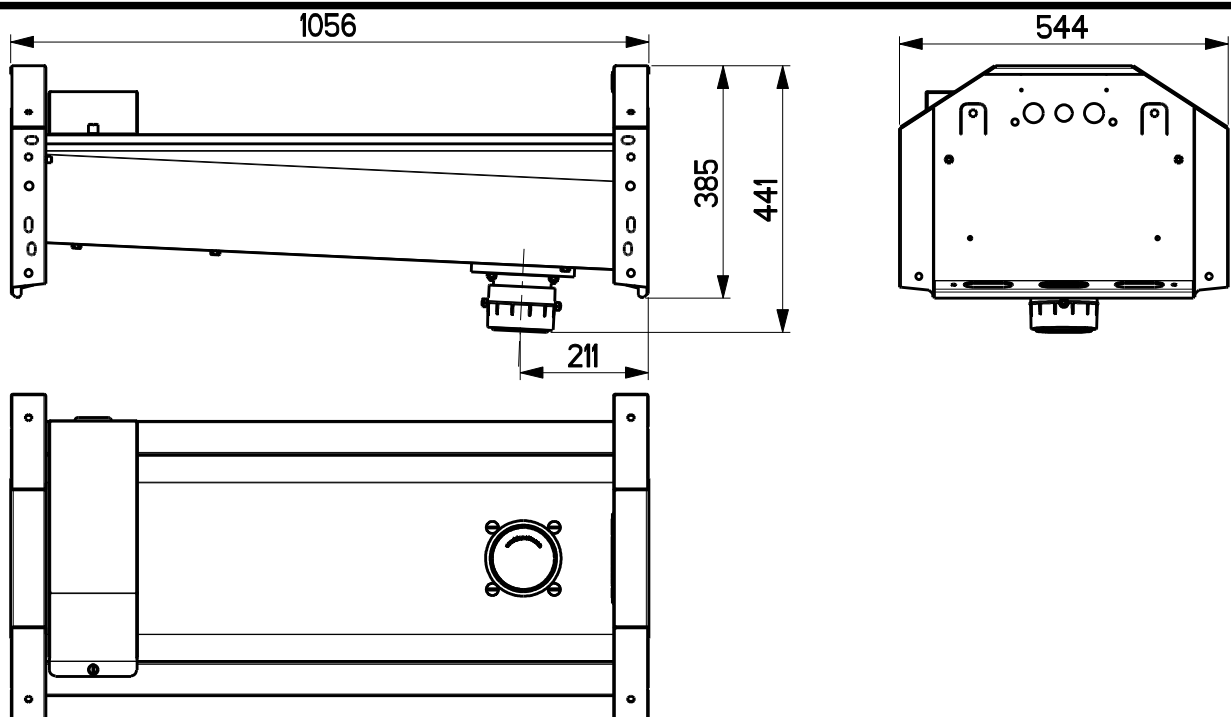
**GV110 - GV 150 - GV 230 - GV 300**  
**2412 - 2409 - 2410 - 2411**



## GV 150 - GV 230 - GV 300

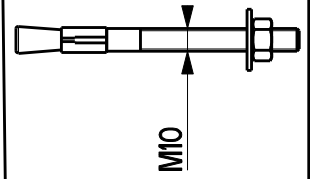
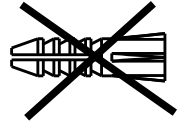


## GV 110



Béton banché  
Paned beton  
Sussbeton

GV 110 : 987  
GV 150 : 1272  
GV 230 : 2032  
GV 300 : 2887



4 x  $\varnothing 12$

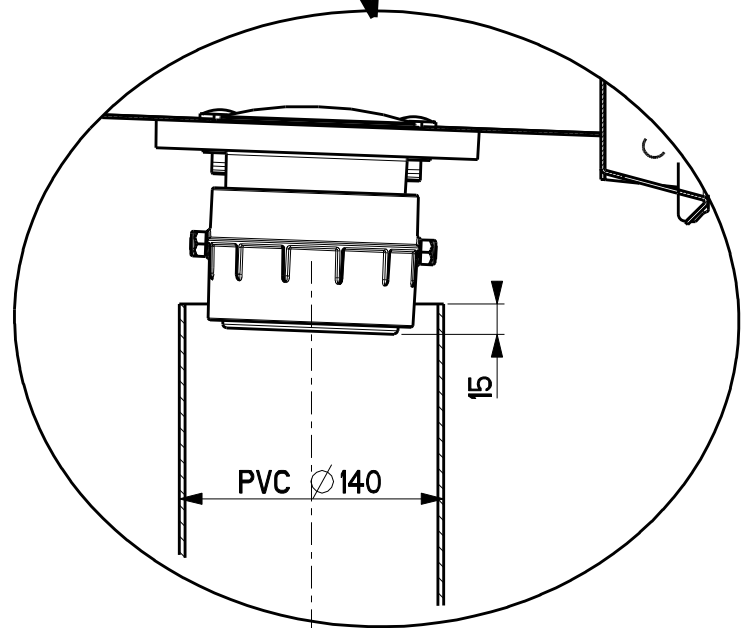
785  
865

180

H : 750  
H : 830

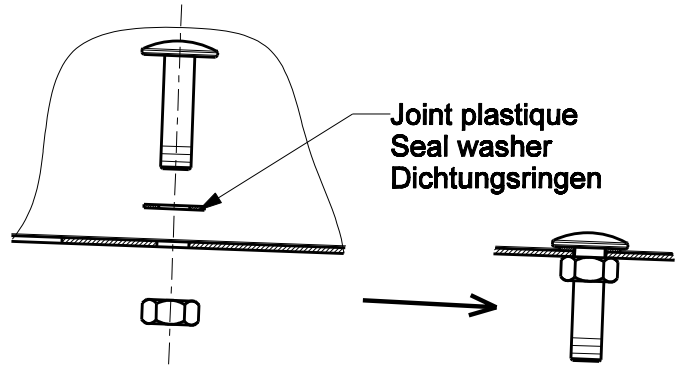
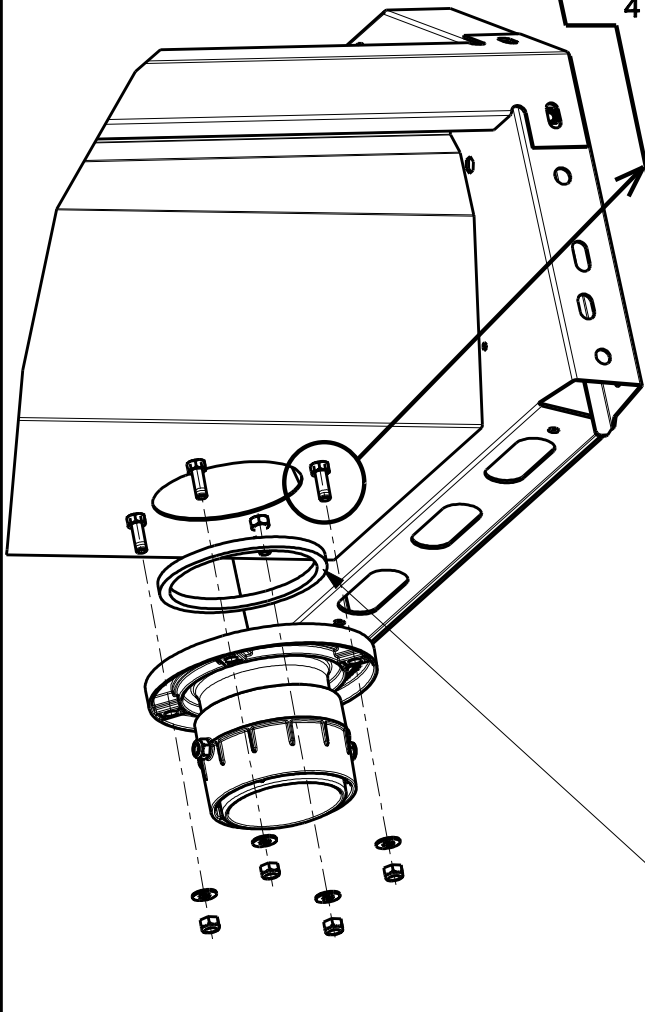
PVC 140

H

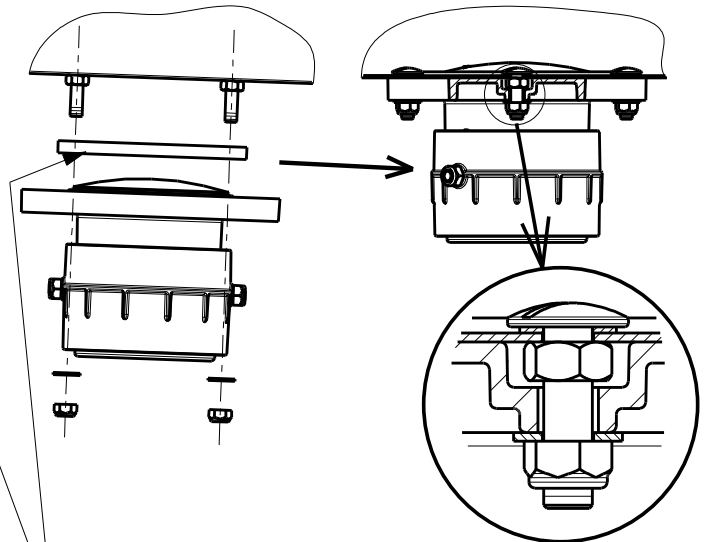


## Montage de la vidange - Drain plug mounting - Ablassstopfen Montage

- 1** - Monter en premier les 4 vis + 4 joints + 4 écrous inox. Serrer  
 - As a first step install the 4 screws+ 4 joints+ 4 stainless steel nuts and then tighten up  
 - Zuerst montieren Sie die 4 Schrauben + 4 Dichtungen + 4 Mutter aus Edelstahl und dann ziehen Sie an.

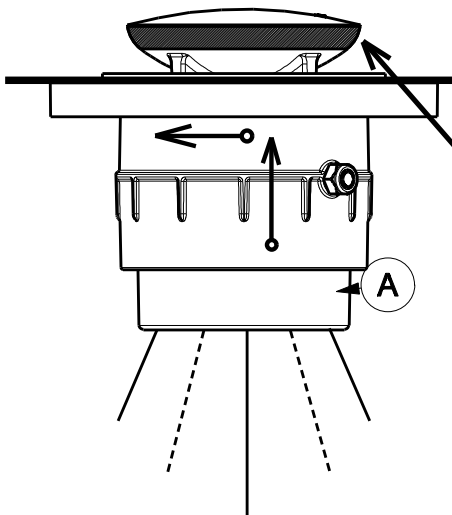


- 2** - Monter ensuite la vidange avec les écrous laiton  
 - Install then the draining with the brass nuts.  
 - Montieren Sie dann das Ablasssystem mit den Muttern aus Messing.



- Pour vidanger : soulever, puis tourner la bague  
 - To drain please lift and turn the ring.  
 - Für die Entleerung heben und drehen Sie den Ring

**A**



**!** - Enduire le joint de graisse silicone  
 Applying silicone grease  
 Bitte bestreichen sie mit Silikonschmiere

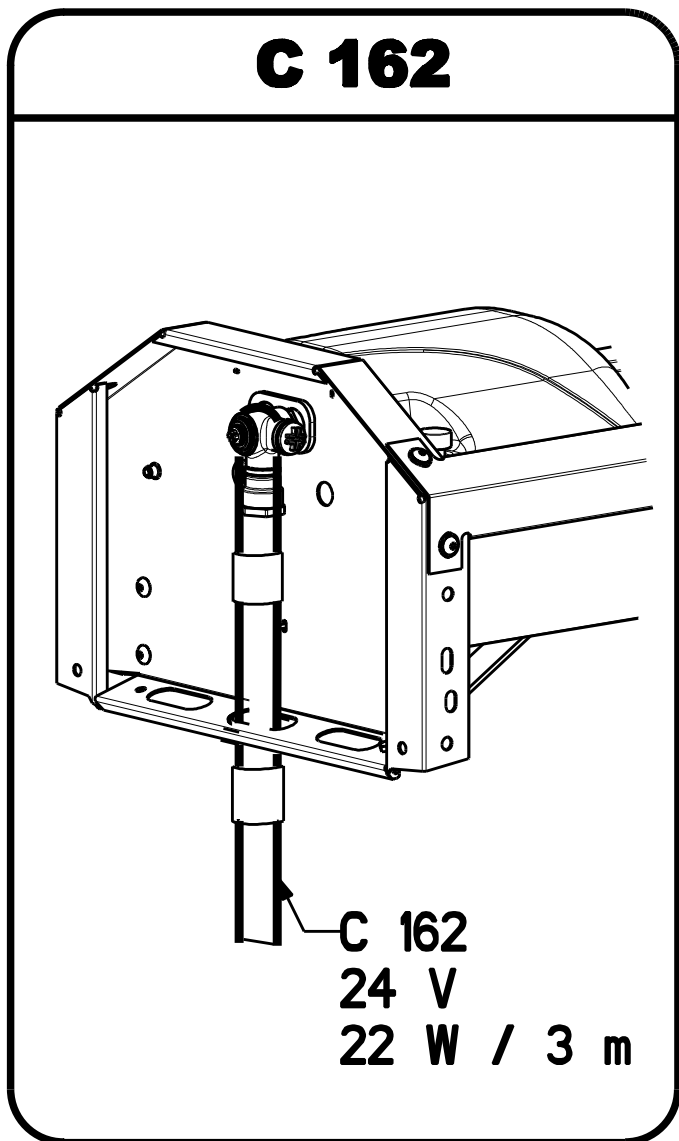
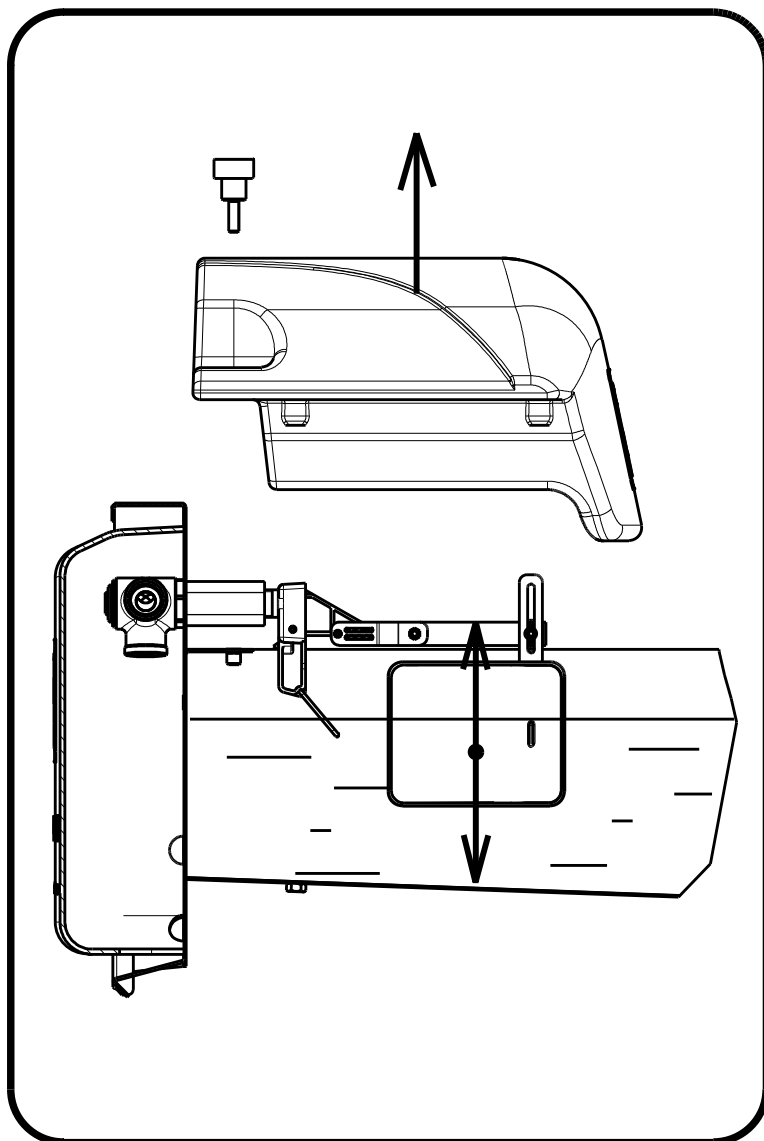
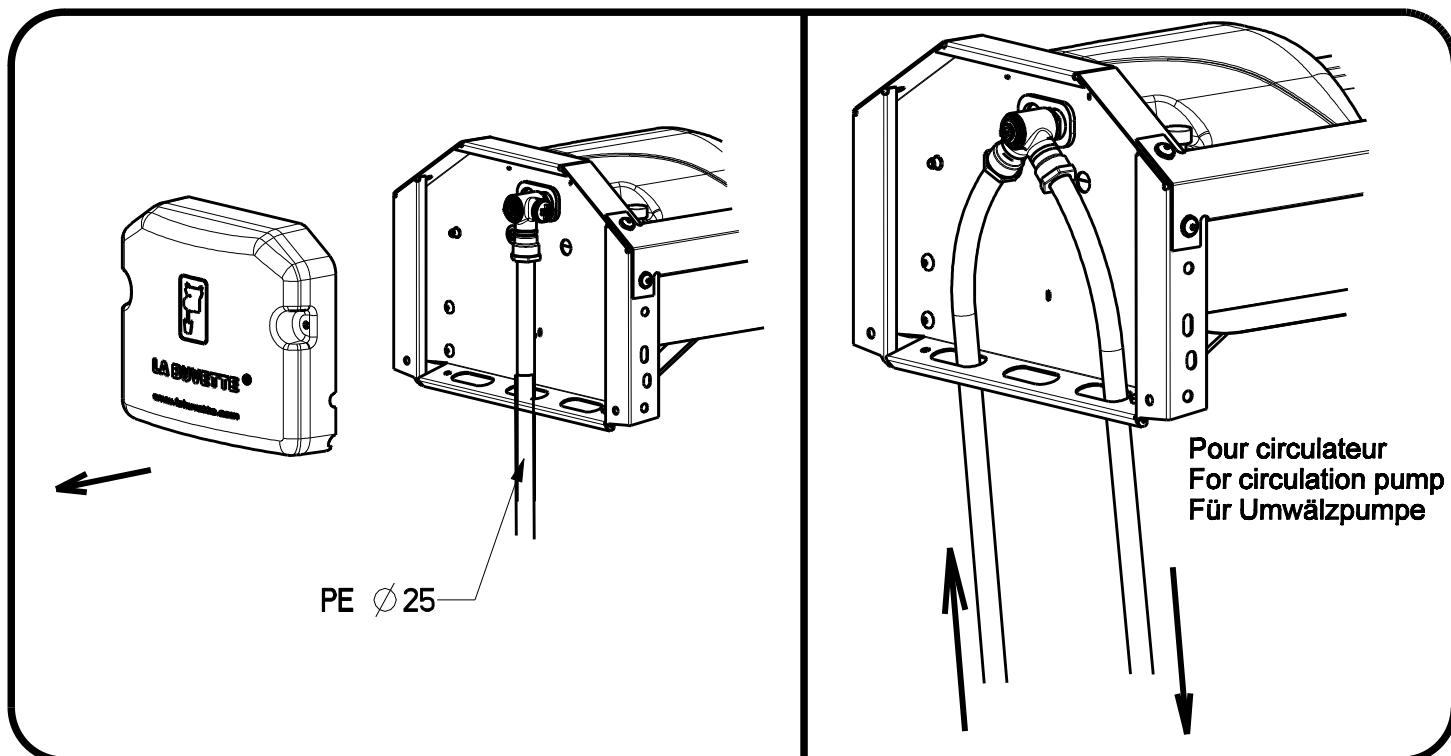


- Serrer les écrous laiton modérément  
 - Tighten the brass nuts slowly  
 - Ziehen Sie die Mutter langsam an

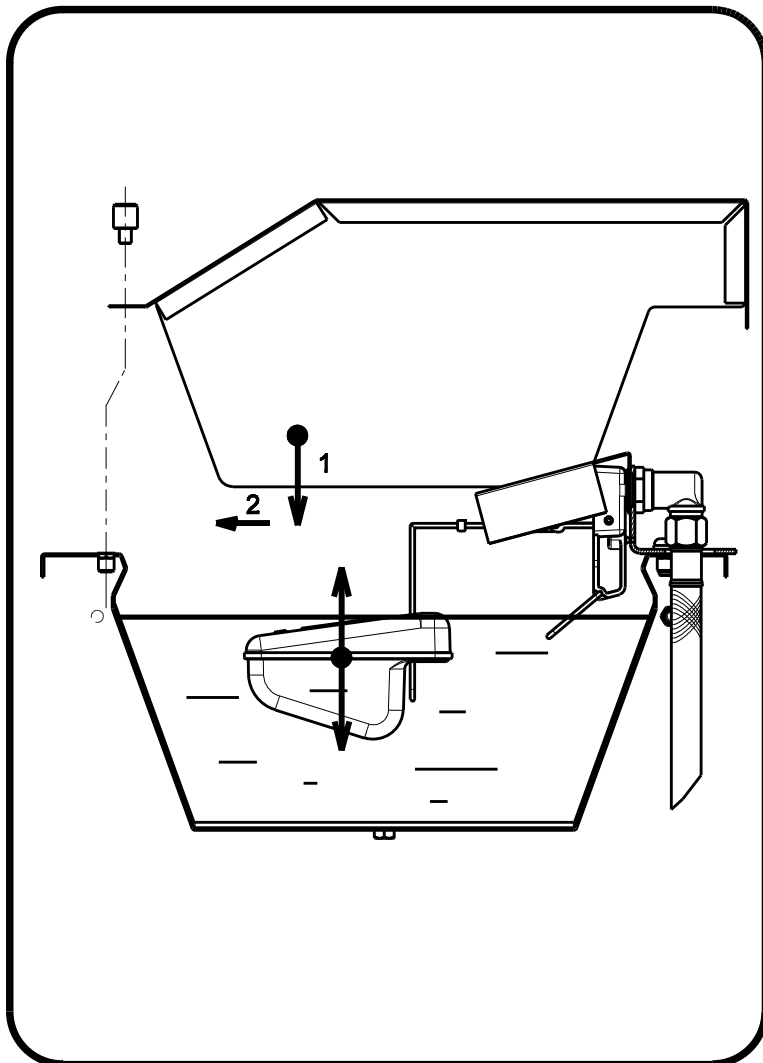
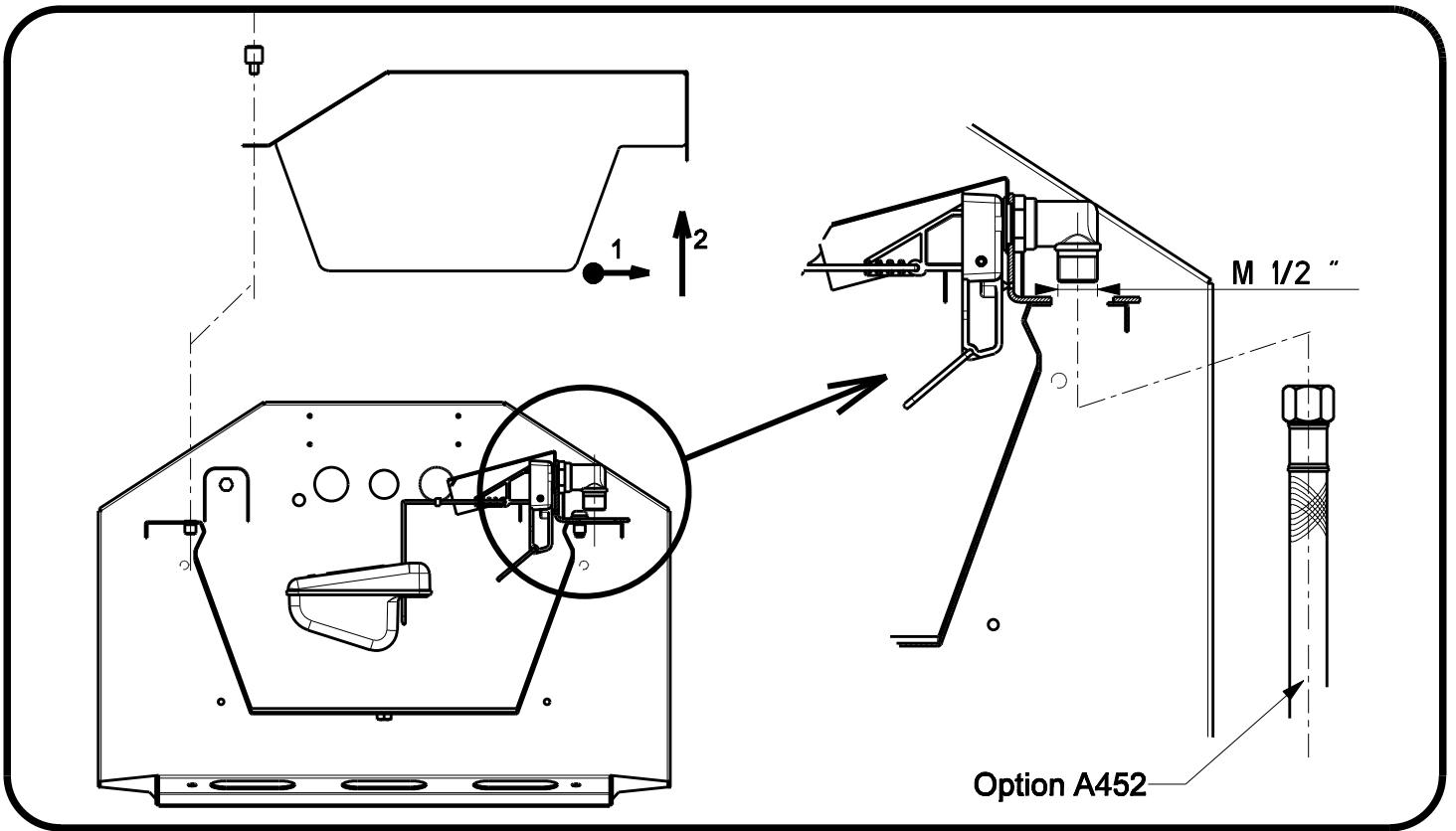


- Pour garantir une bonne étanchéité, graisser le bouchon régulièrement avec de la graisse silicone  
 - To ensure a good waterproof please apply regularly silicon grease on the plug.  
 - Um eine gute Abdichtung zu gewährleisten bestreichen Sie das Stopfen mit Silikonschmiere

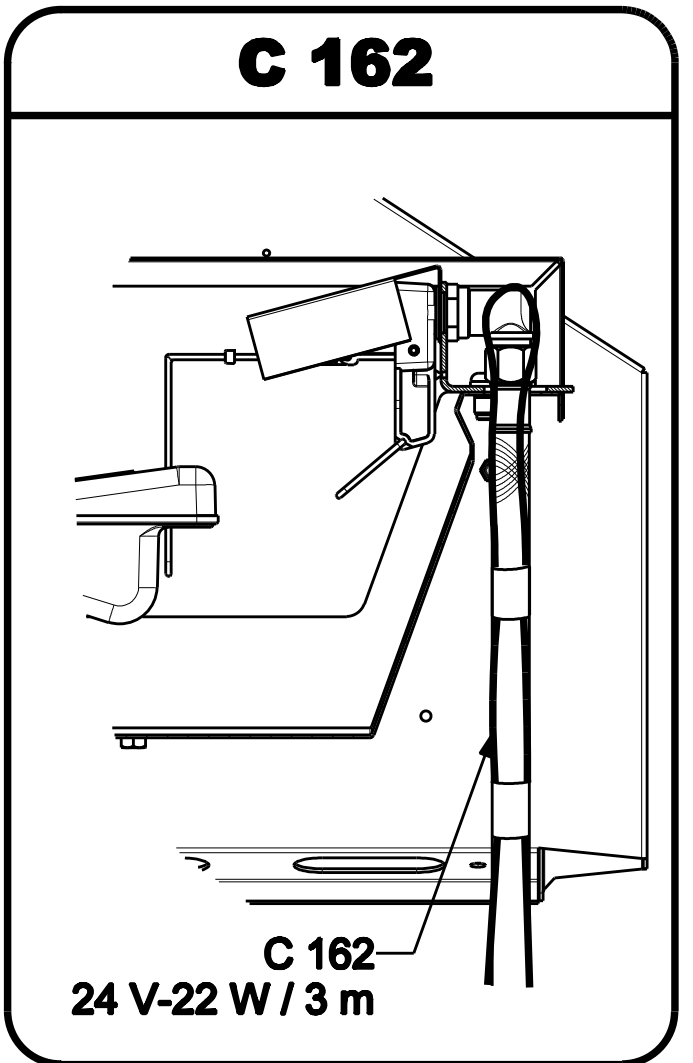
# GV 150 - GV 230 - GV 300



# GV 110

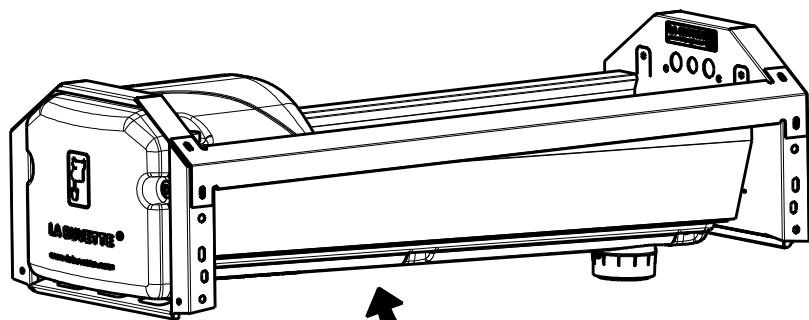


# C 162

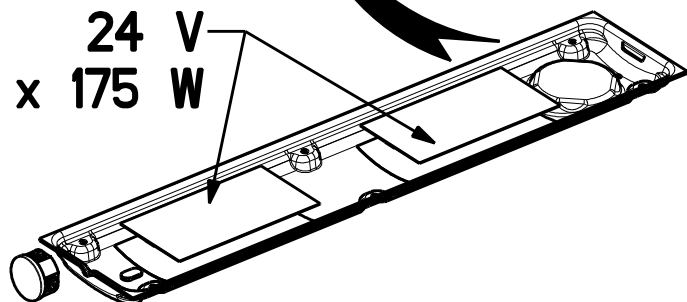


# A 393 - A 394

GV 150 - GV 230 - GV 300



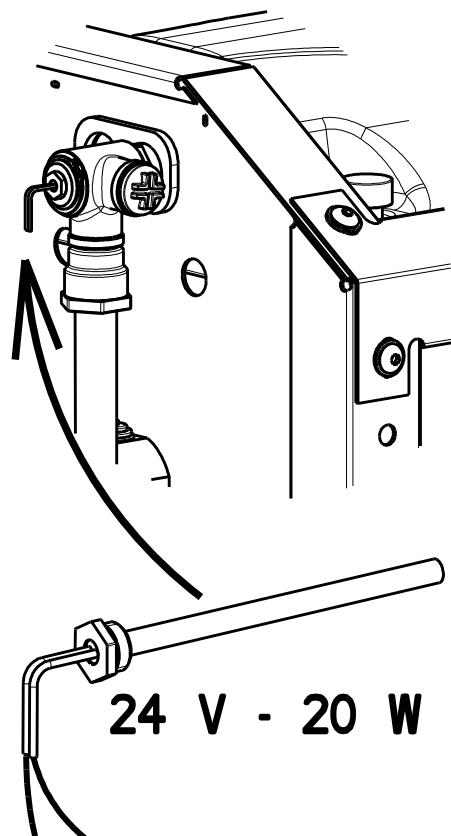
24 V  
2 x 175 W



A 393     $\triangleleft$     GV 150  
A 394     $\triangleleft$     GV 230 - GV300

# A 395

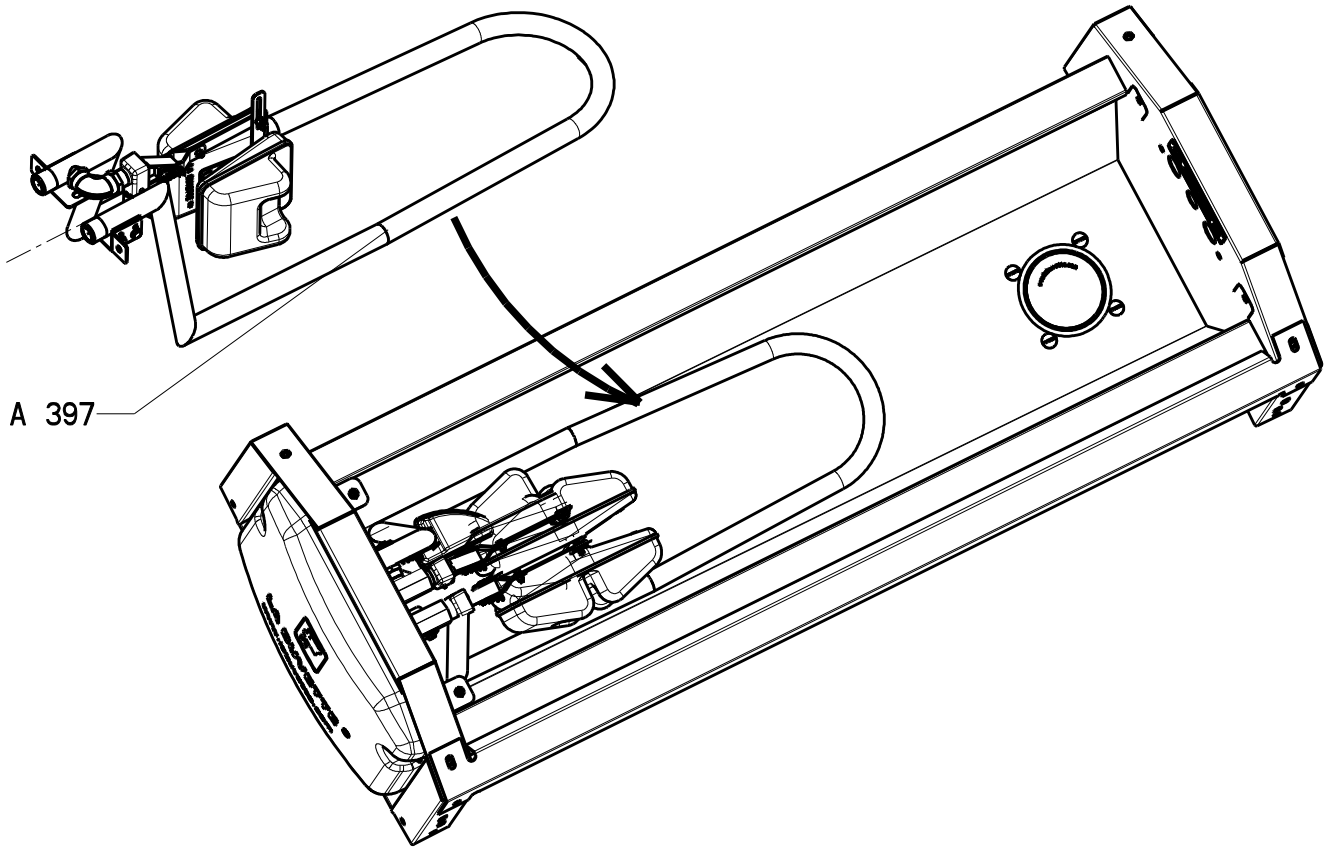
GV 150 - GV 230 - GV 300



24 V - 20 W

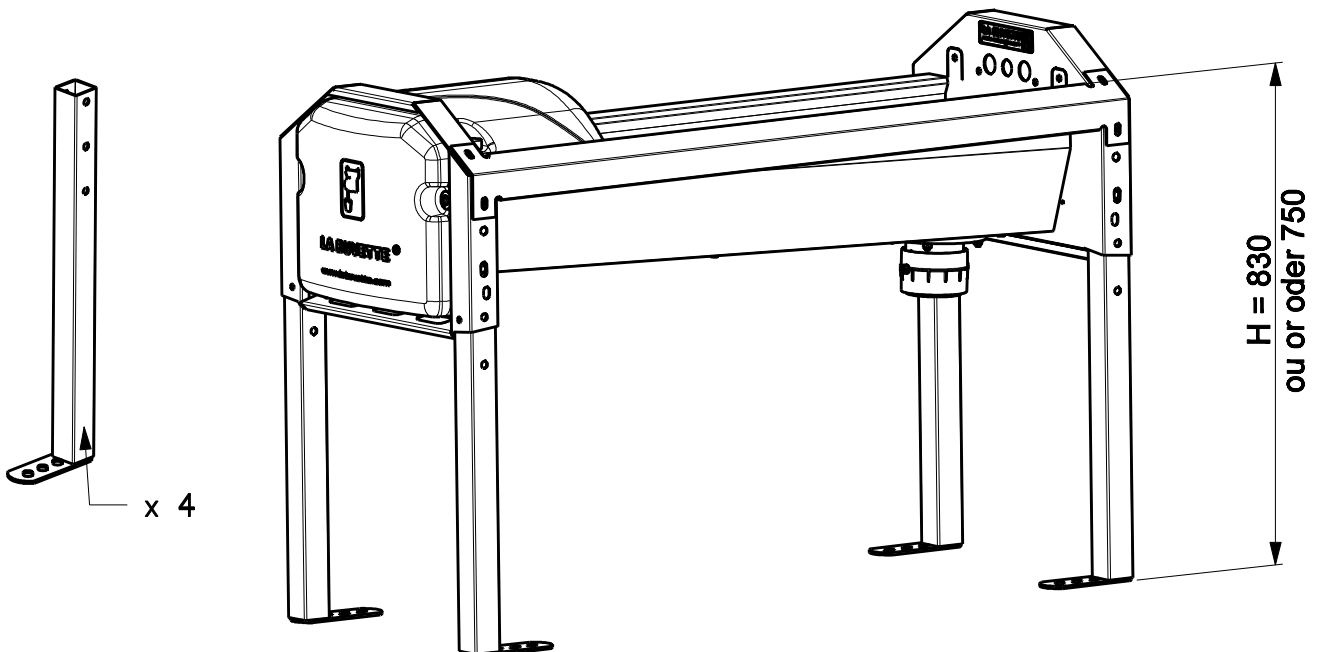
# A 397

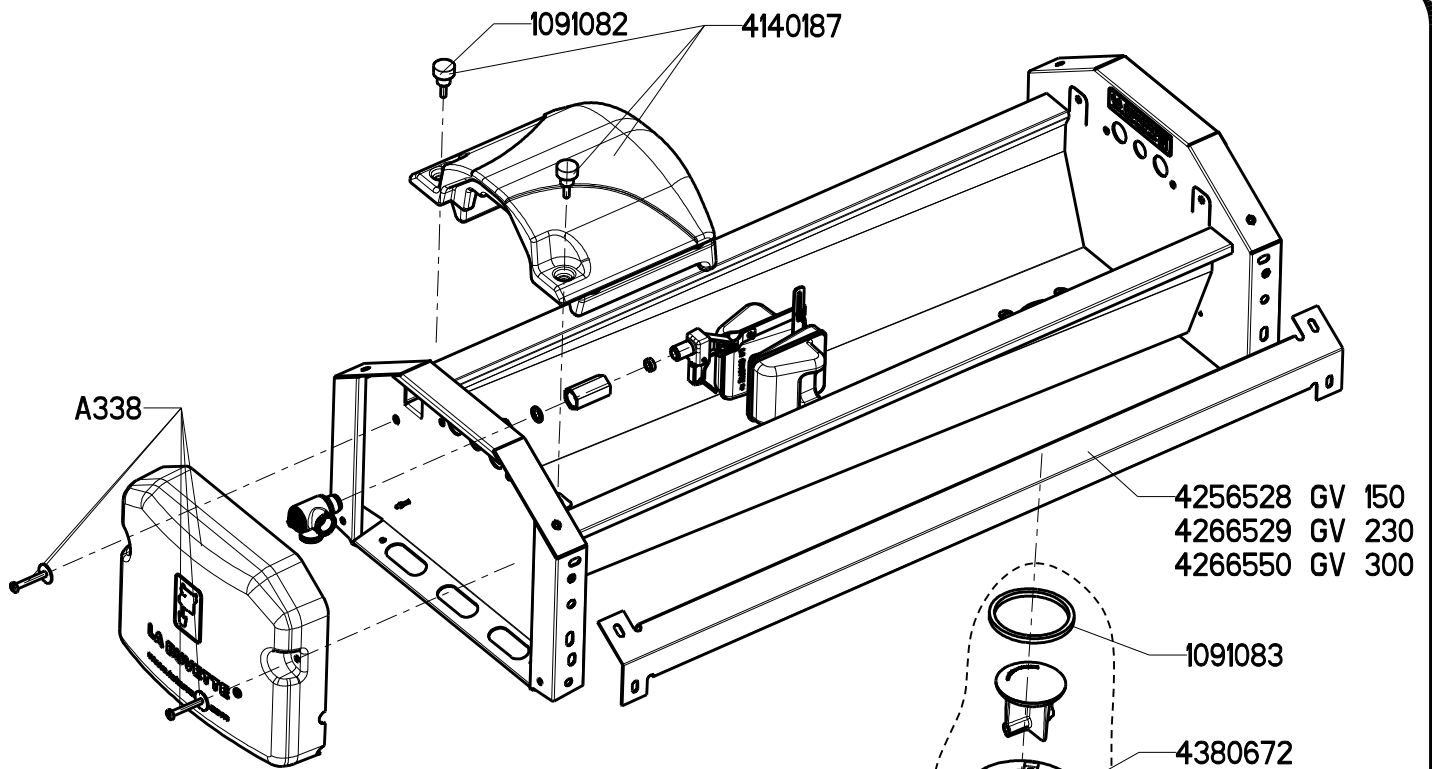
GV 150 - GV 230



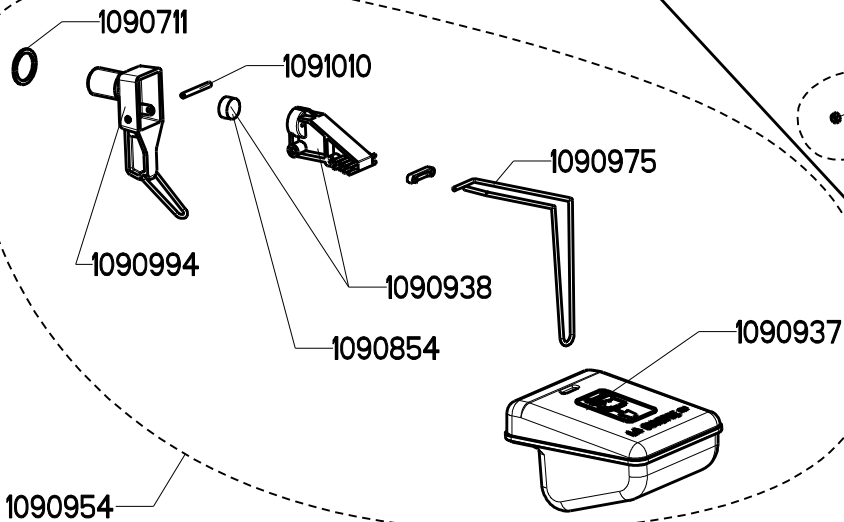
# D 201

GV 110 - GV 150 - GV 230 - GV 300

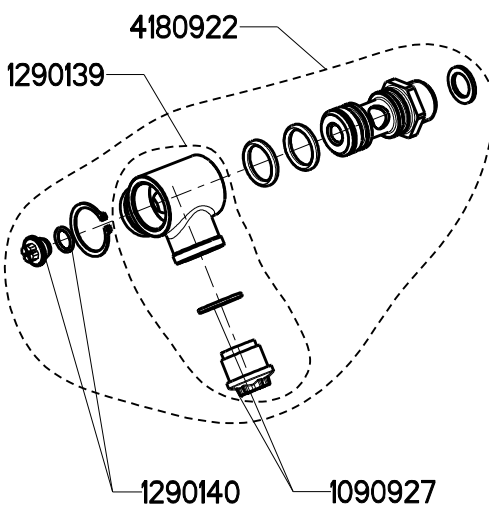




**GV 110**



**GV 150 - GV 230 - GV 300**



**GV 150 - GV 230 - GV 300**

