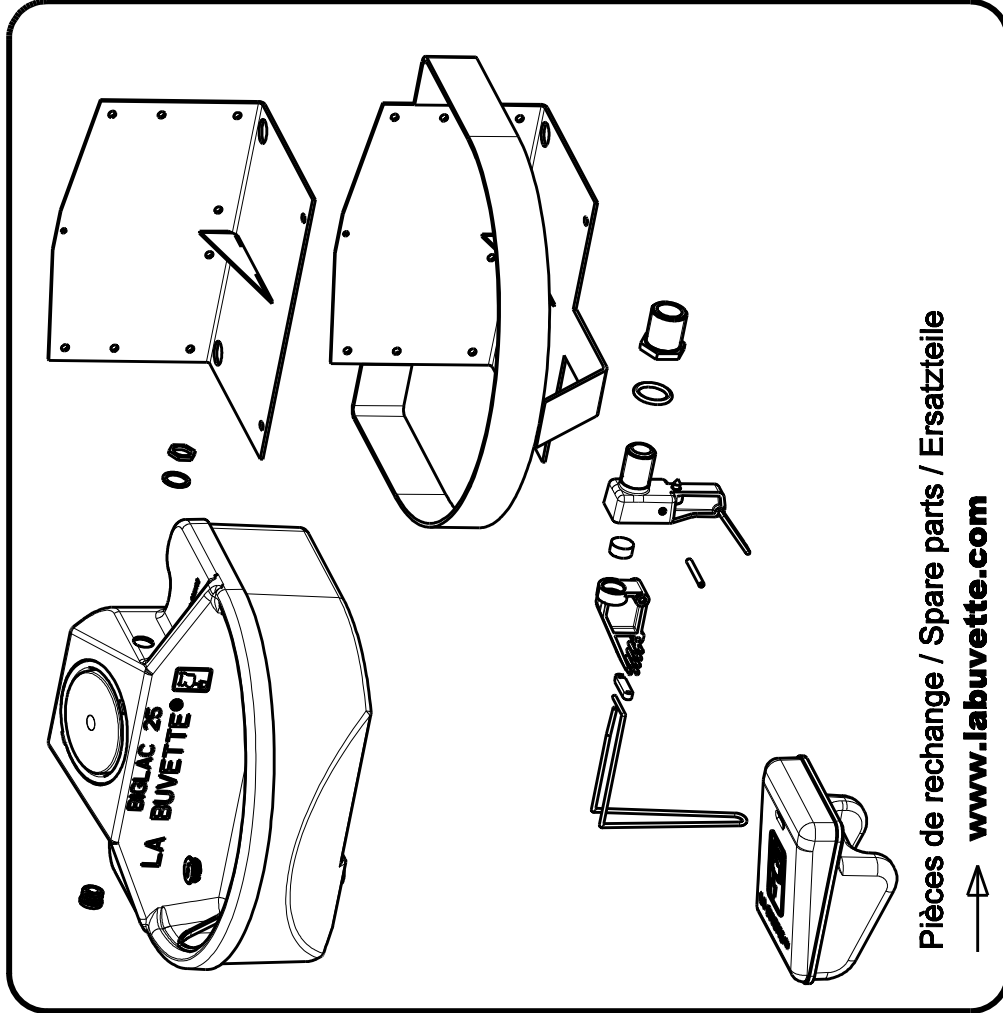
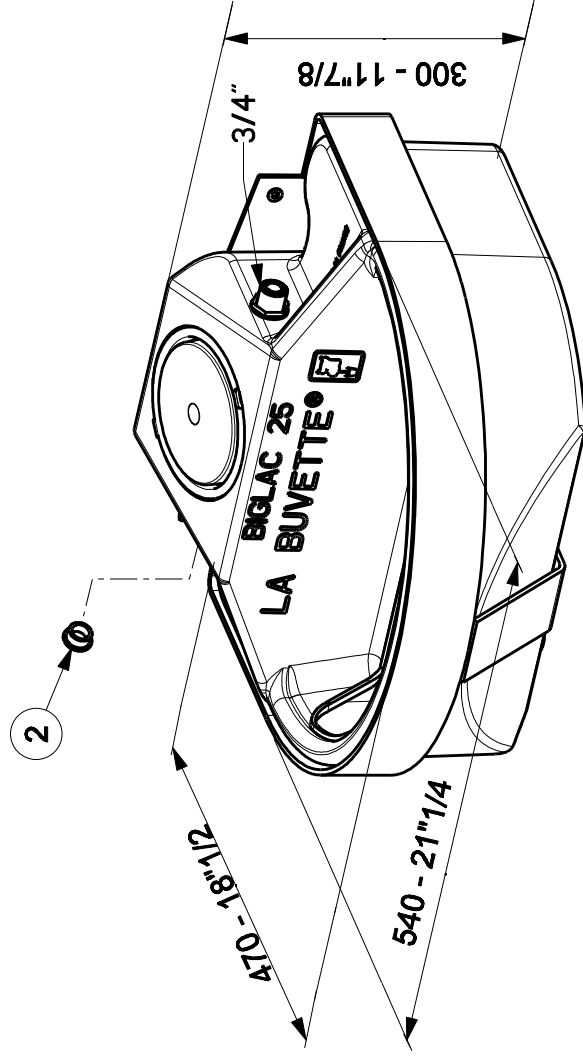


INSTRUCTIONS DE MONTAGE
 ASSEMBLY INSTRUCTIONS
 MONTAGE ANWEISUNGEN
 MONTAGE EN GEBRUIK SAANWIJZINGEN
 INSTRUCCIONES PARA EL MONTAJE

BIGLAC 25

1658 / 1659 / 1715

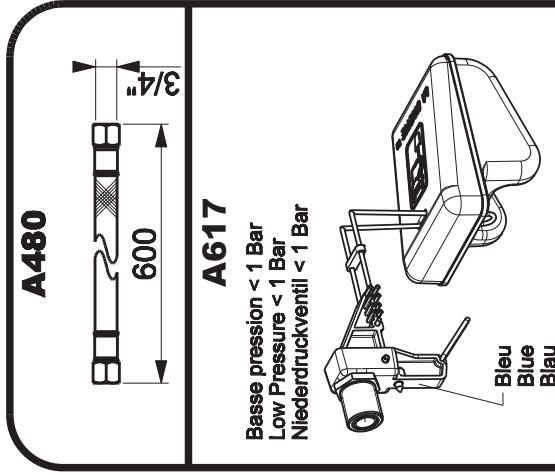
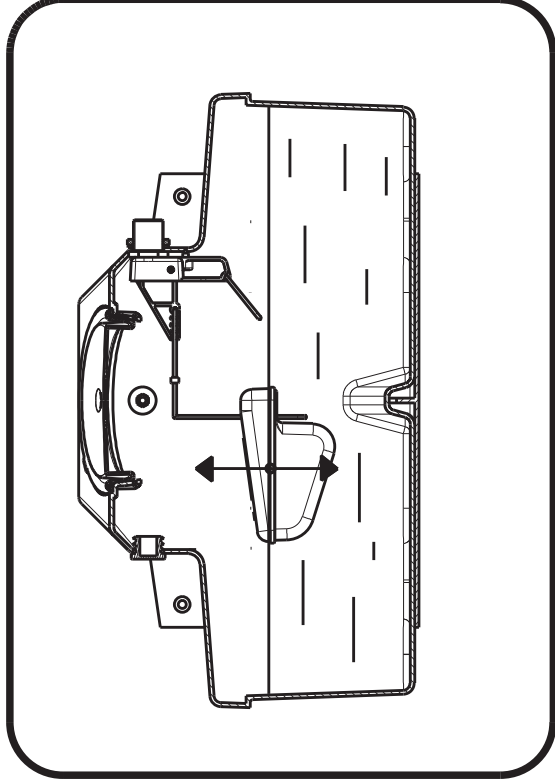
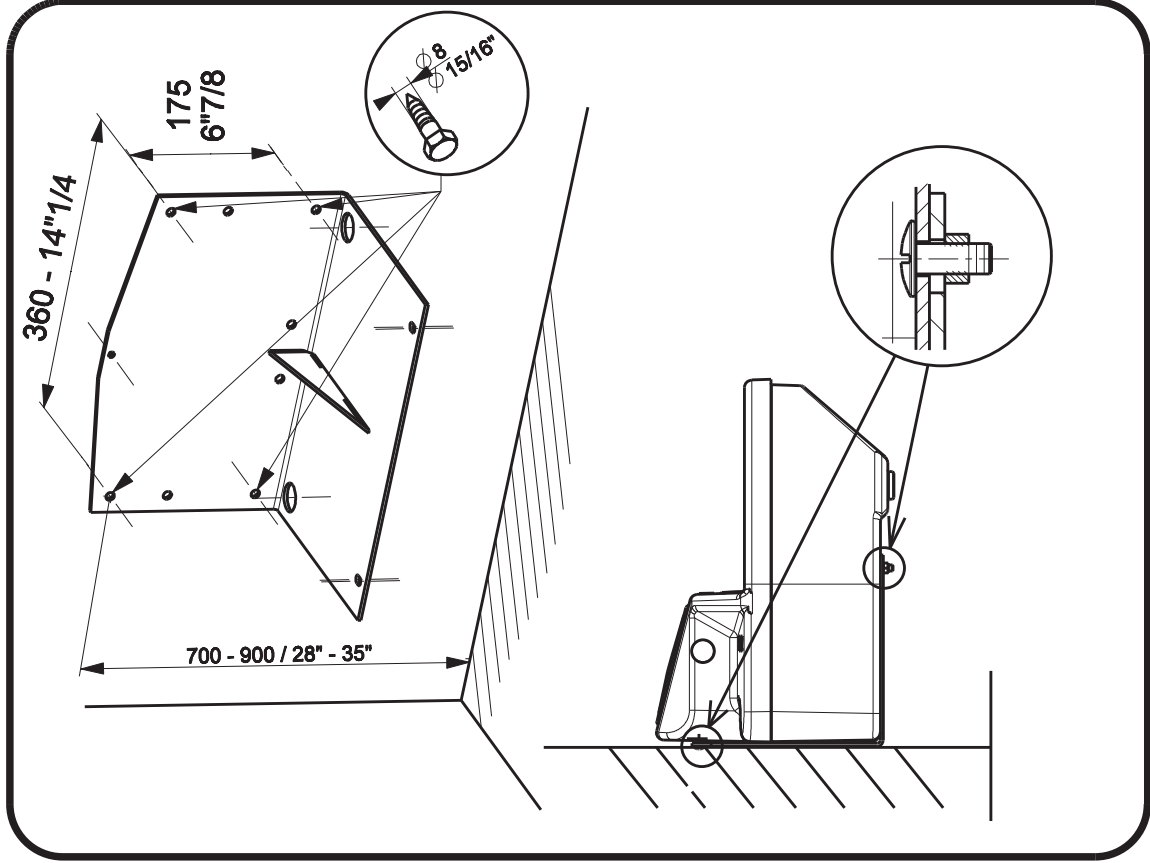


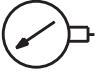

Pièces de rechange / Spare parts / Ersatzteile
 → www.labuvette.com

LA BUVETTE®

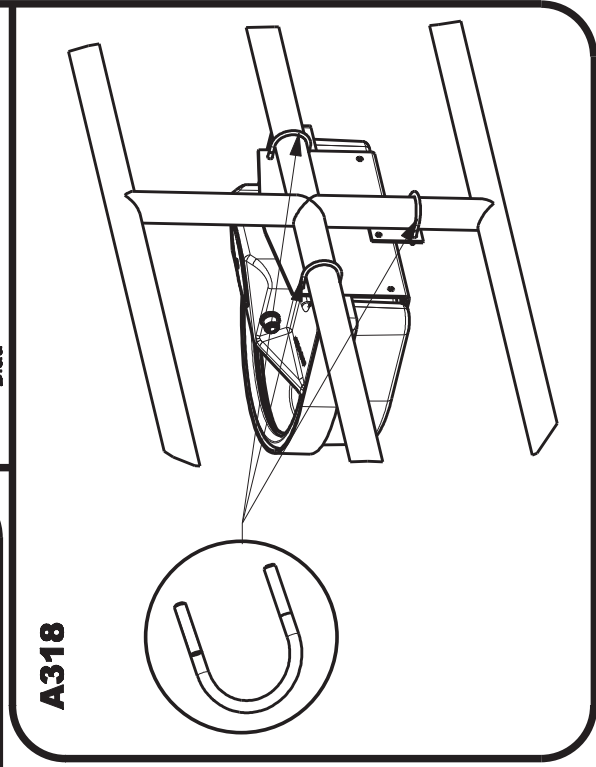
Parc d'activités Ardennes Emeraude
 Rue Maurice Perin - CS 50749 Tournes
 F-08013 CHARLEVILLE-MEZIERES Cedex FRANCE
 TEL : 03.24.52.37.20 - FAX : 03.24.52.37.24
 Int. : +33.3.24.52.37.23 Int. : +33.3.24.52.37.24
 S.A.V. : 03.24.52.37.27 - FAX : 03.24.52.37.24
 Internet : www.labuvette.com
 e-mail : commercial@labuvette.com
sav@labuvette.com

N°4690478 - 02.21




 Recommended
Empfohlen
 3 Bars

 Max : 6 Bars

| Pressure-Pressure Wasserdruck Bar PSI | Débit-Water flow Wasserdurchfluss L/min-USG/min |
|---|---|
| 1 Bar 14.5 PSI | 16 4.21 |
| 2 Bar 29 PSI | 26 6.84 |
| 3 Bar 43.5 PSI | 32 8.42 |
| 4 Bar 58 PSI | 36 9.47 |



- La robinetterie est montée à droite de l'abreuvoir, il est possible de la monter à gauche en retirant le bouchon obturateur noir (REP. 2).
- The tap is set up on the right of the drinker, but it is possible to mount it on the left by removing the black plug (REP. 2).
- Eine Montage des Ventiles auf der linken Seite ist möglich, wenn Sie den schwarzen Stöpsel entfernen (REP. 2).
- Het is mogelijk kraanwerk links te plaatsen, door het zwart stop te verwijderen (REP. 2).
- La grifería está montada a la derecha del bebedero y es posible montarla a la izquierda si quite el tapón de desagüe (REP. 2).