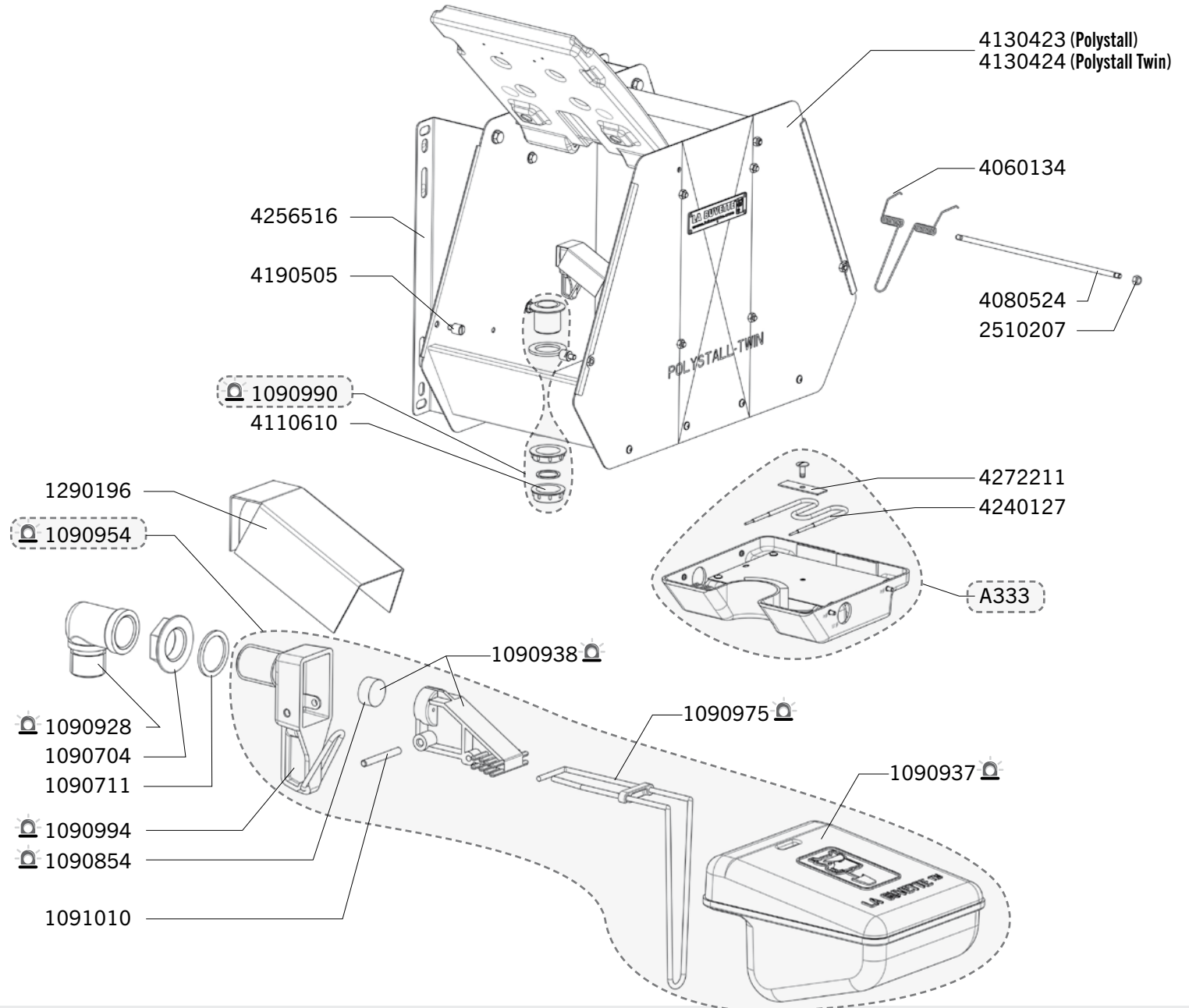




POLYSTALL - POLYSTALL TWIN

Réf. 1607 - 1608 - 1609 - 1610

Exp	Code	Désignation
J+5	A333	KIT ANTIGEL ELECTRIQUE POLYSTAL
J+5	1090704	SAC 10 ECROUS LAITON A EMBASE FIXATION ROB 1/2
J+5	1090711	SAC 10 RONDELLES NYLON 28X22X1,5
J+5	1090854	COQUE 5 JOINTS CLAPETS PREBAC/S4 S/THERMOLAC...
J+5	1090928	COQUE 1 COUDE M/F 1/2 LAITON
J+5	1090937	COQUE FLOTTEUR TH/PREB/BIGLAC
J+5	1090938	COQUE PORTECLAPET TH/PREB/BIG
J+5	1090954	COQUE 1 ROB PREBAC/BIGLAC PRESSION STD Ø7 OU BP Ø12
J+5	1090975	COQUE 2 GRANDES EPINGLES INOX
J+5	1090990	COQUE 1 BOUCHON COMPLET POLYSTAL
J+5	1090994	COQUE 1 GICLEUR BIGLAC-PREBAC Ø7 PRESSION STD
J+5	1091010	SAC DE 5 AXES INOX DE ROB PREBAC/TH
J+5	1290196	DEFLECTEUR INOX POUR ROB 72/100L-MN
J+5	2510207	ECROU FREIN LAITON Ø 8
J+5	4060134	RESSORT DE PORTE POLYSTALL PREMIUM
J+5	4080524	AXE DE PORTE POLYSTALL PREMIUM
J+5	4110610	BOUCHON 1" 1/4 POUR VIDANGE TYPE PASSE CLOISON
J+5	4130423	CUVE INOX SIMPLE POLYSTALL
J+5	4130424	CUVE INOX DOUBLE POLYSTALL TWIN
J+5	4190505	BUTEE LAITON MOLETEE
J+1	4240127	RESISTANCE 80W +FILS LAKCHO/BIGCHO/MULTI/KITS EL
J+5	4256516	CORNIERE SUPPORT POLYSTALL TWIN
J+5	4272211	SUPPORT RESISTANCE INOX



Délais d'expédition en jours ouvrés à compter du jour de la commande (sauf rupture de stock exceptionnelle). Les références marquées du gyrophare  sont expédiées le jour même lorsque la commande est reçue avant 12h00 et qu'elle ne contient que des pièces  (J).