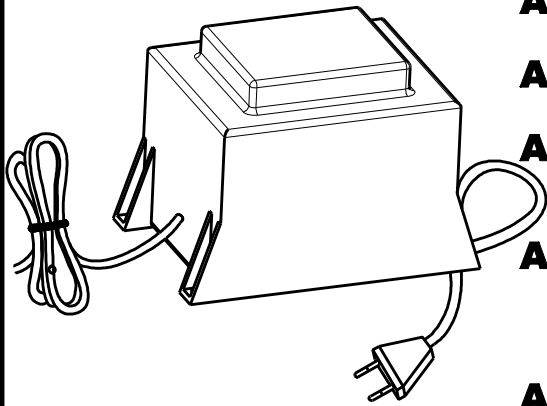
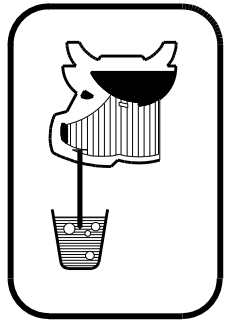


LA BUVETTE®

Parc d'activités Ardennes Emerald
Rue Maurice Perin - CS 50749 Tournes
F-08013 CHARLEVILLE-MEZIERES Cedex FRANCE
TEL : 03.24.52.37.20 - FAX : 03.24.52.37.24
Int. : 03.24.52.37.23 Int. : 03.24.52.37.24
S.A.V. : 03.24.52.37.27 - FAX : 03.24.52.37.24
Internet : www.labuvette.com
e-mail : commercial@labuvette.com
sav@labuvette.com

TRANSFORMATEUR TRANSFORMER TRANSFORMATOREN

A-501 A-502 A-503 A-504 A-505



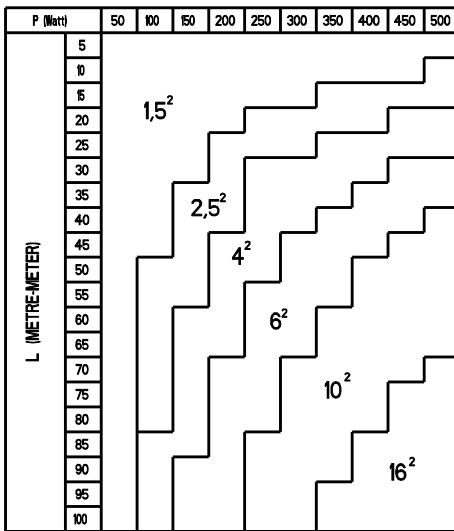
A-505 50VA → 1 LAKCHO 50 W

A-504 100VA → 2 LAKCHO 50W, 1 ISOBAC

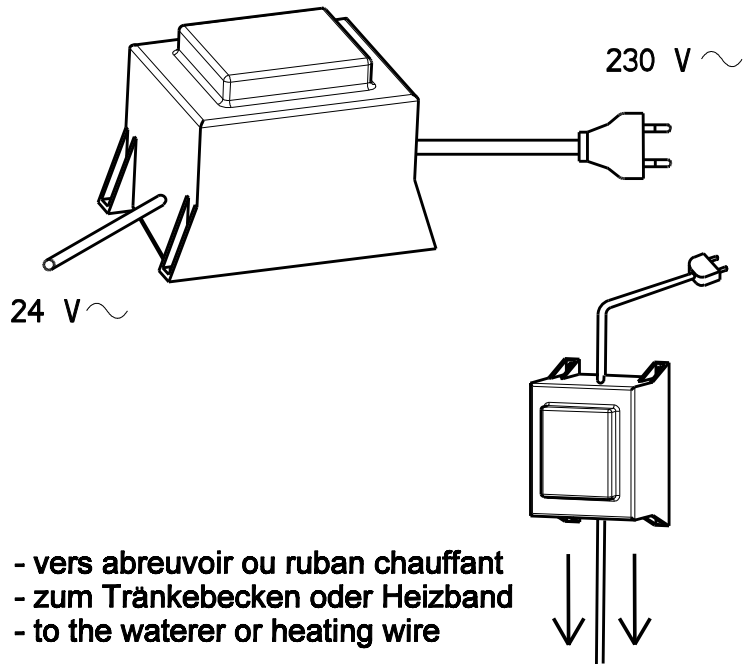
A-503 200VA → 4 LAKCHO 50W, 2 ISOBAC,
1 STALL 3000 EL

A-502 400VA → 8 LAKCHO 50W, 4 ISOBAC,
2 STALL 3000 EL 150W + 1 C 162 22 W
1 LB 150 + 1 A393 350W + 1 A395 20 W + 1 C 162 22W

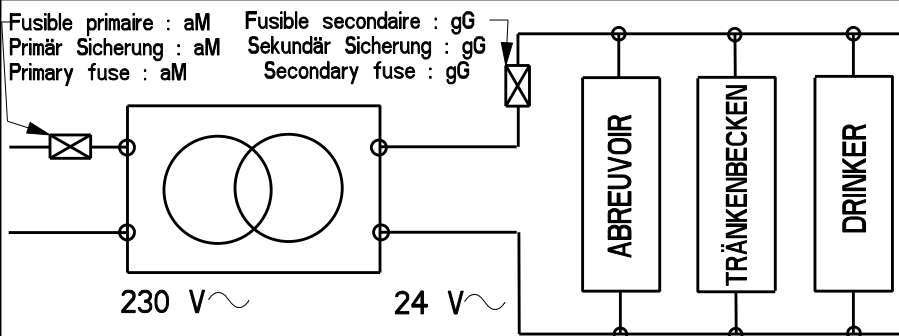
A-501 300VA → 6 LAKCHO 50W, 3 ISOBAC



S² : Section du cable
Kabelquerschnitt (mm²)
Section of the cable



Fusible primaire : aM Fusible secondaire : gG
Primär Sicherung : aM Sekundär Sicherung : gG
Primary fuse : aM Secondary fuse : gG

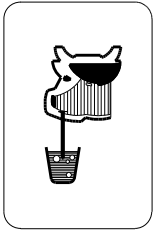


en parallele / parallel connection / parallel



Obligatoire
Mandatoty
Obligatorisch

Transformateur Transformer Transformatoren	Puissance Power Leistung	Protection par fusibles Sicherungen Erforderlich Protect with fuses	
Ref.		Primaire/aM Primary/aM Primär/aM	Secondaire/gG Secondary/gG Sekundär/gG
A-505	50 VA	1 A	2 A
A-504	100 VA	1 A	4 A
A-503	200 VA	2 A	8 A
A-501	300 VA	2 A	12 A
A-502	400 VA	4 A	16 A



**DECLARATION DE CONFORMITE CE
EC DECLARATION OF CONFORMITY
EG KONFORMITÄT SERKLÄRUNG**



Nous , fabricant,
We, manufacturer
Hersteller,

LA BUVETTE®

Parc d'activités Ardennes Emeraude
Rue Maurice Périn - CS 50749 Tournes
F-08013 CHARLEVILLE-MEZIERES Cedex FRANCE
TEL : +33 (0) 3.24.52.37.20 - FAX : +33 (0) 3.24.52.37.24
www.labuvette.com

Déclarons que:
Declare that :
Hiermit erklären wir :

Transformateur Ref A-501 A-502 A-503 A-504 A-505
Transformer A-501 A-502 A-503 A-504 A-505
Transformatoren A-501 A-502 A-503 A-504 A-505

est conforme aux dispositions des directives:
complies with the essential requirements of the following directives:
folgenden einschlägigen Bestimmungen entspricht :

- **Compatibilité électromagnétique 2014/30/CE**
- **Electromagnetic compatibility 2014/30/EC**
- **Electromagnetische Verträglichkeit-Richtlinie 2004/108/EG**
- **Basse tension 2014/35/CE**
- **Low voltage Directive 2014/35/EC**
- **Niederspannungsrichtlinie 2014/35/EG**

est également conforme aux dispositions des normes européennes harmonisées suivantes :
is also in conformity with the disposals of following harmonized European standards :
sowie auch den Bestimmungen zu folgenden harmonisierten europäischen Normen :

EN 62233 : 2008
EN 55014-1 : 2006/A1 : 2009/ A2 : 2011
EN 55014-2 : 1997/A1 : 2001/A2 : 2008 + AC : 1997
EN 61000-3-3 : 2008
EN 61000-3-2 : 2006/A1 : 2009/A2 : 2009
EN 60335-1 : 2012

JP BOUSQUET
Président Directeur Général

Tournes : 01.06.2016