

KAPPA

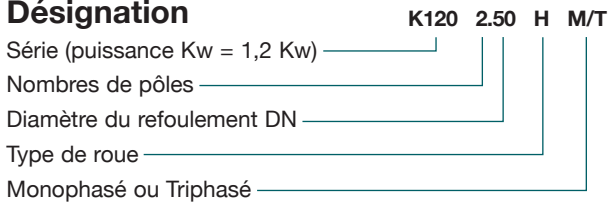
POMPE SUBMERSIBLE DE CHANTIER HAUTE RÉSISTANCE



 **calpeda**[®]

Données techniques

Désignation



Utilisations

La gamme de pompes Kappa est capable de pomper de l'eau contenant des particules abrasives de sable et d'argile, des copeaux et d'autres objets potentiellement abrasifs, présents sur les surfaces rocheuses, les chantiers de construction et les sites miniers.

Limites d'utilisation

Température maxi : + 40°C.
 Profondeur maxi d'immersion : 20 mètres.
 Valeur de PH autorisé : de PH 5 à PH 8.
 Densité du liquide < 1,1 kg/dm.
 Service continu.

Construction

Composant	Matériaux
Corps de pompe	Alliage d'aluminium (Fonte GG20 K055-K075)
Poignée	Acier inox revêtu de caoutchouc
Arbre	Acier inox
Turbine	Acier trempé HRC55-60 (Fonte GG20 K055-K075)
Pièces d'usure hydrauliques	Aluminium avec revêtement NBR (à partir du modèle K120)
Enveloppe de refroidissement	Acier inox
Visserie	Acier inox
Peinture	Cataphorèse

Moteur

Moteur asynchrone 2 pôles 50 Hz.
 Isolation classe F.
 Protection IP 68.

Exécution

Les pompes de la série Kappa ont été construites à l'aide de composants de haute qualité, tels que des revêtements en acier inoxydable durci, en caoutchouc nitrile et en alliage d'aluminium. Cela garantit une excellente résistance à l'usure dans le temps. Les dispositifs de protection présents dans toute la gamme réduisent les dommages causés par une surchauffe. Leurs performances hydrauliques élevées et leur faible poids permettent une utilisation polyvalente et efficace des pompes Kappa dans le temps.



KAPPA Pompe submersible de chantier haute résistance

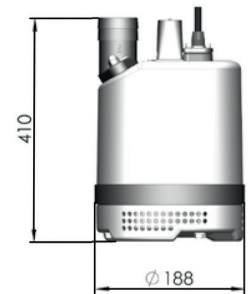
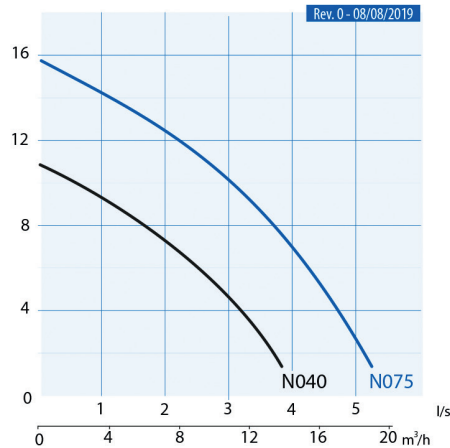
Performances $n \approx 2900$ trs/mn

KAPPA 040 - 075

- Refoulement mâle 2"
- Protection moteur intégrée
- Câble H07RNF - 3G1.5 mm². Longueur 20 m.

Référence	MOTEUR				Passage en mm
	Tension	kW	A	μF	
K040.2.50 N	230	0.40	3	12	8x22
K075.2.50 N	230	0.75	5.4	20	

Poids en kg (sans câble)	K040	K075
		18.6

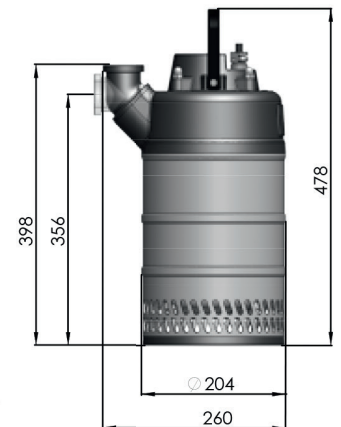
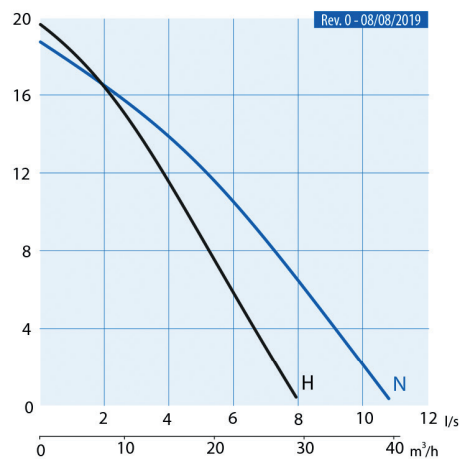


KAPPA 120 - 150

- Refoulement mâle 2"
- Protection moteur intégrée
- Câble H07RNF - 3G1.5 mm². Longueur 20 m.
- 4G1.5 mm². Longueur 20 m.

Référence	MOTEUR				Passage en mm
	Tension	kW	A	μF	
K120.2.50 H	400	1.2	3.2	35	8x22
K120.2.50 H	230	1.2	8.2	35	
K150.2.50 N	400	1.5	3.7	35	
K150.2.50 N	230	1.5	10	35	

Poids en kg (sans câble)	K120	K150
		19

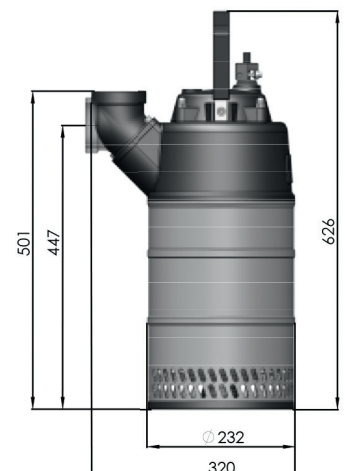
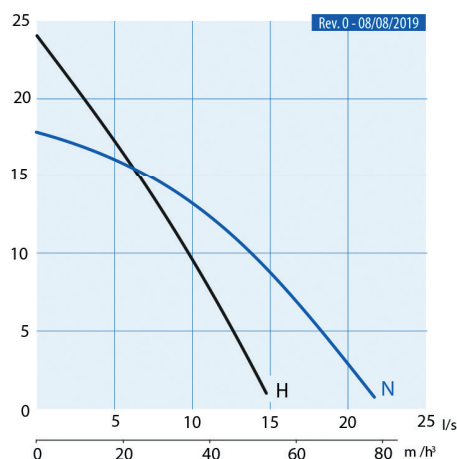


KAPPA 220

- Refoulement mâle 3"
- Protection moteur intégrée
- Câble H07RNF - 4G1.5 mm². Longueur 20 m.

Référence	MOTEUR				Passage en mm
	Tension	kW	A	μF	
K220.2.80 N	400	2.2	5.5	-	8x22
K220.2.80 H	400	2.2	5.5	-	

Poids en kg (sans câble)	K220



KAPPA Pompe submersible de chantier haute résistance

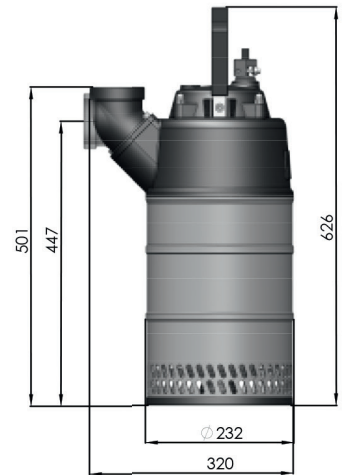
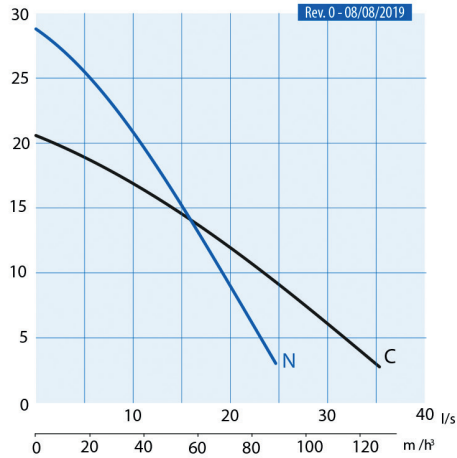
Performances $n \approx 2900$ trs/mn

KAPPA 420

- Refoulement mâle 3"
- Protection moteur intégrée
- Câble H07RNF - 4G1.5 mm². Longueur 20 m.

Référence	MOTEUR				Passage en mm
	Tension	kW	A	μF	
K420.2.80 N	400	4.2	8.9	-	8x22
K420.2.80 C	400	4.2	8.9	-	

Poids en kg (sans câble)	K420
	37

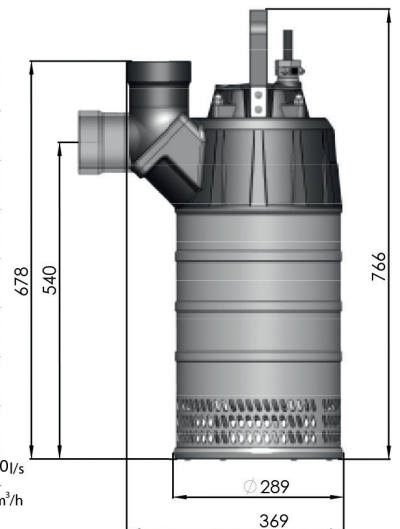
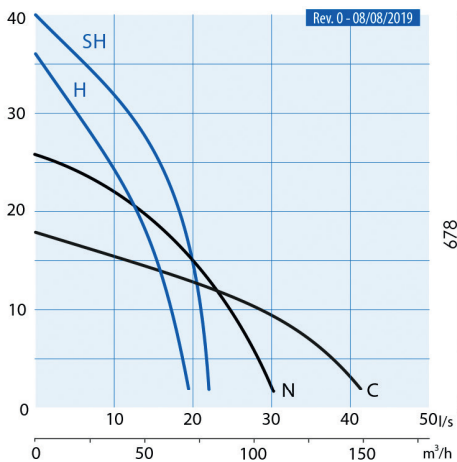


KAPPA 560 - 660

- Refoulement mâle : SH et H - 3"
N et C - 4"
- Protection moteur intégrée
- Câble H07RNF - 4G2.5 mm². Longueur 20 m.

Référence	MOTEUR				Passage en mm
	Tension	kW	A	μF	
K560.2.80 H	400	5.6	12.5	-	8x22
K560.2.100 N	400	5.6	12.5	-	
K560.2.100 C	400	5.6	12.5	-	
K660.2.80 SH	400	6.6	13.8	-	

Poids en kg (sans câble)	SH	H	N C
	63	60	63

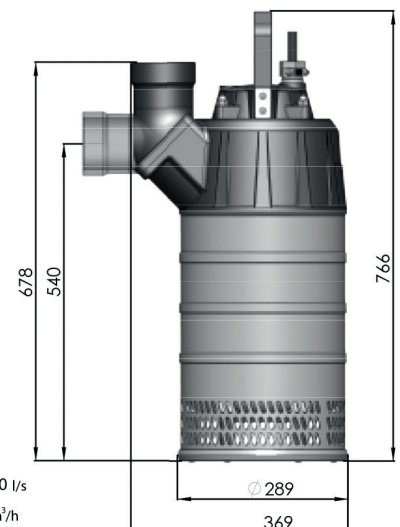
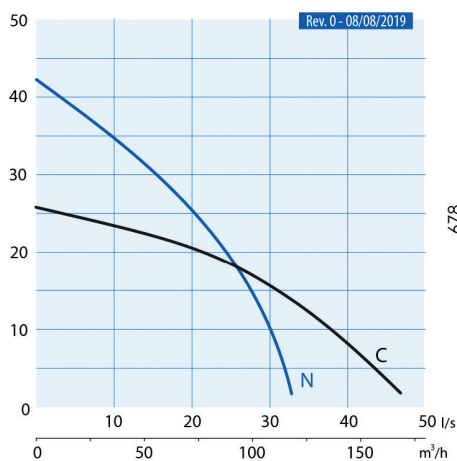


KAPPA 920

- Refoulement mâle 4"
- Protection moteur intégrée
- Câble H07RNF - 4G4 mm². Longueur 20 m.

Référence	MOTEUR				Passage en mm
	Tension	kW	A	μF	
K920.2.100 N	400	9.2	18.5	-	8x22
K920.2.100 C	400	9.2	18.5	-	

Poids en kg (sans câble)	K920
	70



Caractéristiques de construction

A

Presse-étoupe
Fabriqué en acier inoxydable avec languette indéchirable.

B

Sortie
sortie pivotante à 90 °.

C

Contacteur intégré.
Gestion automatique de l'intervention des capteurs thermiques incorporés au moteur en cas de surchauffe due à une utilisation sèche prolongée. La réinitialisation est automatique.

D

Chemise de refroidissement
Permet l'utilisation de la pompe même partiellement immergée, assurant une dissipation thermique optimale.

E

Joints mécaniques
Joint supérieur CA / CE / VITON
Joint inférieur SIC / SIC / VITON
Chambre à huile contrôlable.

F

Pièces d'usure
Le revêtement spécial en caoutchouc NBR des pièces hydrauliques combiné à la roue à très haute dureté augmente considérablement la résistance de la pompe à l'usure. La conception spéciale et le réglage du diffuseur pour compenser l'usure, assurent cette performance dans le temps.

G

Poignée de levage
Le corps en acier avec une poignée recouverte de caoutchouc assure une excellente adhérence et résistance.

