

FÉKAFOS DSD-PP

1 pompe

Stations de relevage 1 pompe prêtes à l'emploi pour eaux usées et chargées domestiques.

CE conforme à la Norme Européenne EN 12050-1



1 • CARACTÉRISTIQUES GÉNÉRALES

- Les stations **FÉKAFOS DSD** sont spécialement conçues pour le relevage des eaux domestiques d'une maison individuelle.
- Cuve polyéthylène de 270 l environ, pose enterrable.
- Pieds d'ancrage pour fixation au sol.
- Couvercle avec fermeture par 12 vis.
- Système de relevage en composite avec barres de guidage en PVC.
- Fond de cuve arrondi conduisant naturellement les matières vers l'aspiration de la pompe.
- Sortie des câbles pompes et flotteurs par presse-étoupes étanches ou fourreau.



- Prédécoupe pour une éventuelle entrée horizontale à l'arrière de la cuve.
- Entrée PVC 100, sortie PVC 63, ventilation PVC 50, passe câble PVC 50, 2 presse-étoupes.
- 1 clapet à boule PVC Ø 2" monté.
- Pictogrammes de reconnaissance des différents orifices.
- Encombrement (mm) : L 800 x l 640 x H 940.
- Pompe version AUT avec flotteur, à turbine vortex et longueur de câble 10 mètres.
- **Pompe équipée de sa griffe d'ancrage permettant une installation très simple et une maintenance aisée.**

POMPES ÉQUIPANT LES STATIONS FÉKAFOS DSD



S. 290 AUT + GF PP FÉKA VX 550 AUT + GF PP S. 490 AUT + GF PP FÉKA VS 1200 AUT + GF PP

Code : 136090

Code : 131838

Code : 136095

Code : 131828

- La station de relevage **FÉKAFOS DSD** est composée :

- d'une cuve pré-équipée.
- d'une pompe avec griffe d'ancrage et flotteur réglé.

Options :



Rehausse
(hauteur 300 mm)
Code 453018



Kit de perçage DN 100
Code 453067
(1 scie cloche, 1 joint, 1 bouchon)



Alarme sonore
de trop-plein
Code : 471701



Flotteur alarme
Microstart
Code : 411110

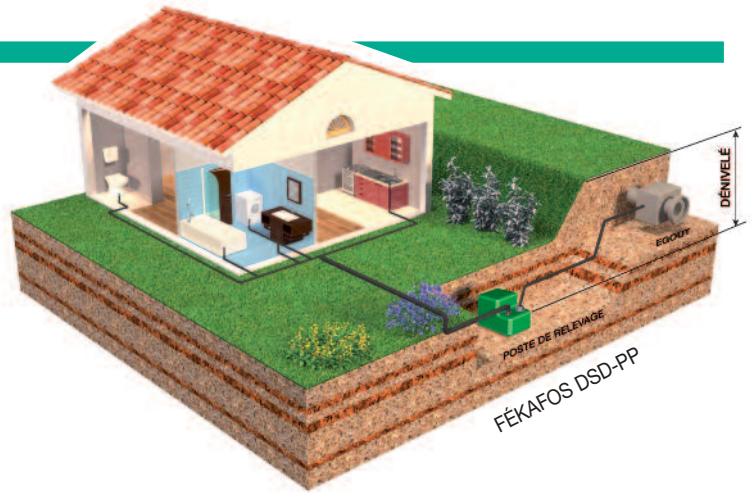


Cartouche anti-odeur
Code : 550400

2 • CARACTÉRISTIQUES TECHNIQUES

Utilisation

Les **STATIONS FÉKAFOS DSD 1 pompe** sont conçues pour évacuer toutes les eaux domestiques (W.-C. compris). Installées en sous-sol ou garage d'une maison, elles relèvent les eaux usées/eaux vannes vers un égout situé plus haut. Elles sont également enterrables, **hors présence de nappe phréatique**, avec 1 réhausse maxi. (passage piéton uniquement).

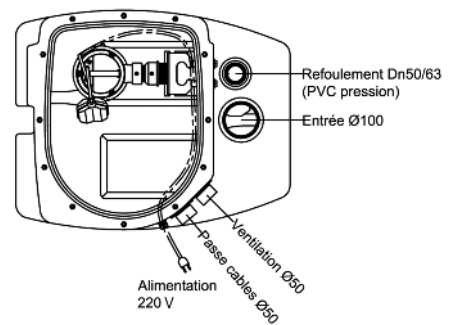
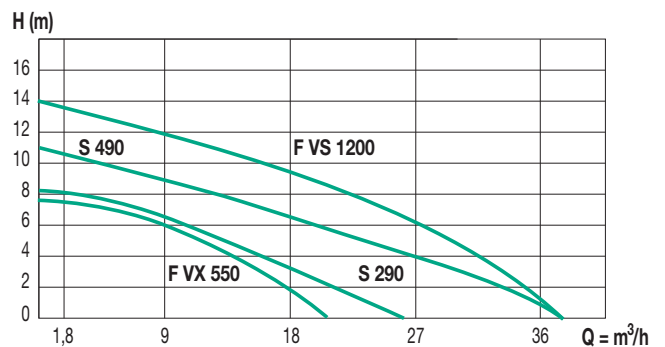
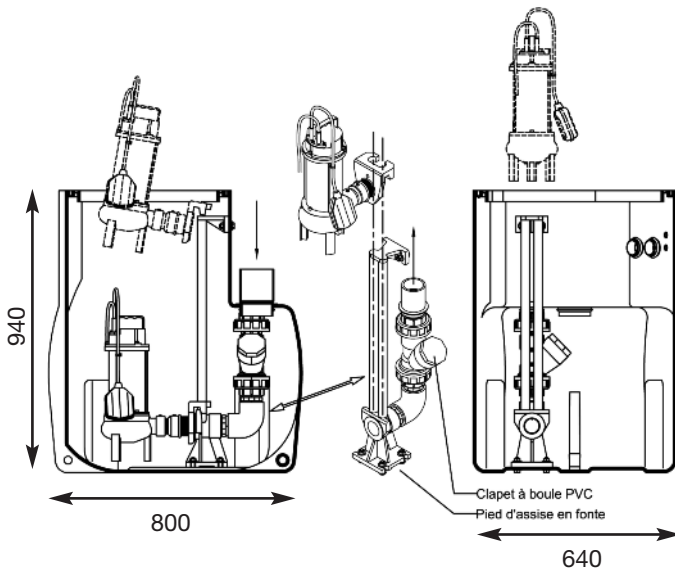


Caractéristiques pompes

Type	Code FÉKAFOS DSD	Avec pompe	Caractéristiques électriques					Section de passage mm	Caractéristiques hydrauliques (v = 2800 tr/min)											
			Alimentation 50 Hz	Puissance CV	kW	Ampères A	Condensateur μ F		Vc	Qm ³ /h	1,8	6	9	12	15	18	21	24	27	32
FÉKAFOS DSD 270-PP/290 AUT	145010	S 290 AUT. + GF	1 x 230 V~	0,75	0,55	4,2	16	450	50	H (m)	8	7	6,5	5,5	4,5	3,5	-	-	-	-
FÉKAFOS DSD 270-PP/VX 550 AUT	145012	FVX 550 AUT. + GF	1 x 230 V~	0,75	0,55	4,2	12,5	450	50		7	6,2	5,5	4,1	3	1,8	1	-	-	-
FÉKAFOS DSD 270-PP/490 AUT.	145011	S 490 AUT. + GF	1 x 230 V~	1,5	1,1	7,3	20	450	50		11	9,5	9	8	7,5	6,5	5,5	5	4	-
FÉKAFOS DSD 270PP/VS 1200 AUT	145013	FVS 1200 AUT. + GF	1 x 230 V~	1,6	1,2	8,6	30	450	50		13,5	12,8	12,0	11,2	10	9	8	6,7	5,3	3

Encombres (en mm) et poids (en kg)

Poids à vide : 61,4 kg avec S 290 AUT + GF PP
 59,8 kg avec FEKA VX 550 AUT + Griffe PP
 64,8 kg avec S 490 AUT + Griffe PP
 62,3 kg avec FEKA VS 1200 AUT + Griffe PP



Entretien

D'une manière générale, une station de relevage nécessite un entretien régulier. La fréquence des entretiens est fonction de la nature des eaux véhiculées. Nous vous conseillons minimum 2 à 3 visites par an. L'entretien régulier consiste à nettoyer les flotteurs et à rincer à grandes eaux les parois de la cuve ainsi que les canalisations et accessoires en contact avec les effluents. Deux fois par an les pompes seront sorties et vérifiées.

JETLY

28, rue de Provence - CS 60490 - Z.A.C. de Chesnes La Noirée
 38297 SAINT-QUENTIN-FALLAVIER CEDEX
 Tél. 04 74 94 18 24 - Télécopie 04 74 95 62 07
 Internet <http://www.jetly.fr> - E.mail info@jetly.fr

DISTRIBUÉ PAR