

GQS 50 - GQV 50

POMPE SUBMERSIBLE ROUE VORTEX POUR EAU CHARGÉE

BREVETÉ



GQSM 50



GQVM 50

GQS 50 - GQV 50 Pompe submersible roue vortex pour eau chargée

Données techniques

Exécution

Pompes submersibles avec roue vortex (*tourbillon*).

GQS : avec orifice de refoulement vertical filetés Ø 2" (50/60).

GQV : avec orifice de refoulement horizontal filetés Ø 2" (50/60) et à bride DN 50.

Double garniture mécanique avec chambre à huile, protégeant du fonctionnement à sec.

Utilisations

Pour eaux chargées civiles et industrielles non agressives pour les matériaux de la pompe, pour eaux chargées avec parties solides jusqu'à un diamètre de **50 mm**.

Pour la vidange de locaux inondés, bassins, fosses.

Prélèvement d'eau de bassins, cours d'eau ou puits, récupération eau pluviale. Pour l'irrigation.

Limites d'utilisation

Température du liquide jusqu'à : + 35°C.

Valeur pH : 6 -11.

Profondeur maxi d'immersion : 5 m.

Profondeur mini d'immersion : 260 mm.

Service continu (*avec moteur immergé*).

Construction

Composant	Matériaux
Corps de pompe Roue	Fonte GJL-200 EN 1561
Chemise moteur Couvercle chemise Couvercle du corps	Acier au Cr-Ni 1.4301 EN 10088 (AISI 304)
Poignée	Acier inox AISI 304 recouverte de polypropylène
Arbre	Acier au Cr-Ni 1.4305 EN 10088 (AISI 304)
Garniture mécanique sup. Garniture mécanique inf.	Oxide d'alumine / Carbone dur / NBR
Huile de lubrif. étanchéité	Huile blanche à usage alimentaire / pharmaceutique

Moteur

Moteur à induction à 2 pôles, 50 Hz ($n = 2900 \text{ trs/min}$).

GQS, GQV : triphasé 230 V ±10%;
triphasé 400 V ±10%.

GQS CG, GQV CG : triphasé 400 V ±10% **avec** interrupteur à flotteur et contacteur dans la tête de la pompe.

Câble : H07RN-F - 4G1 mm². Longueur 10 m sans fiche mâle.

GQSM, GQVM : monophasé 230 V ±10% **avec** interrupteur à flotteur et protection thermique. Condensateur incorporé.

GQSM SG, GQVM SG : monophasé 230 V ±10% **sans** interrupteur à flotteur.

Protection thermique et condensateur incorporés.

Câble : H07RN8-F - 3G1,5 mm². Longueur 10 m ou 20 m, avec fiche mâle CEI-UNEL 47166 (*sauf version 20 m*).

Isolation classe F.

Protection IP X8 (*pour immersion continue*).

Bobinage sec avec triple imprégnation résistant à l'humidité.

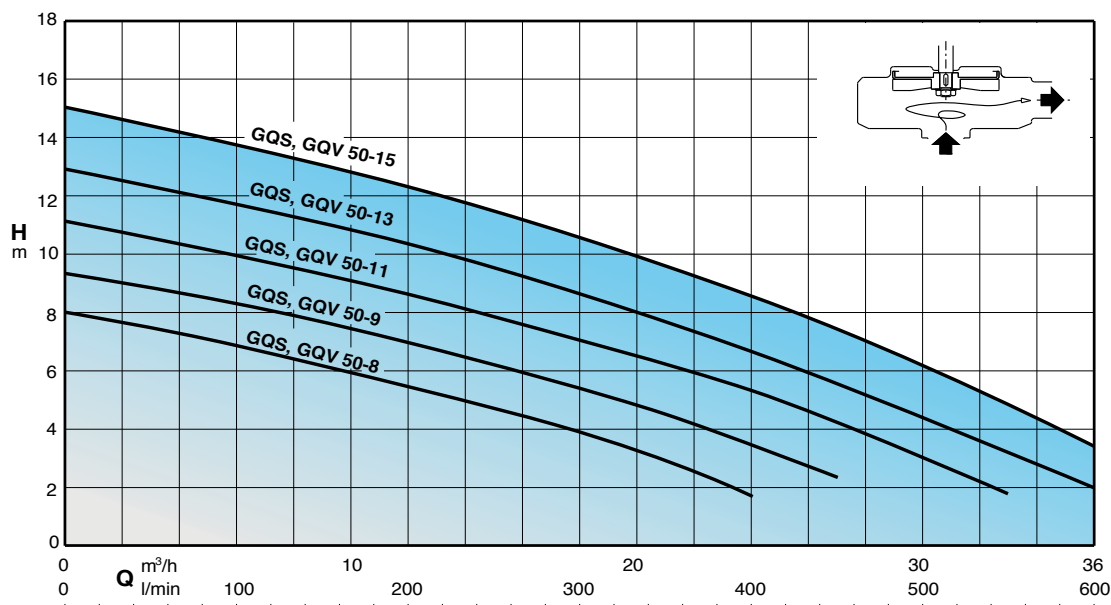
Exécution selon : EN 60034-1; EN 60335-1; EN 60335-2-41.

Exécutions spéciales sur demande

- Autres voltages.
- Fréquence 60 Hz.
- Autre type d'étanchéité.
- Longueur de câble 20 m.



Courbes hydrauliques $n \approx 2900 \text{ trs/min}$



GQS 50 - GQV 50 Pompe submersible roue vortex pour eau chargée

Performances n ≈ 2900 trs/min

Version sortie verticale taraudée

Référence	MOTEUR				Ref. F	Passage en mm	m³/h l/min	0	3	6	9	12	15	18	21	24	27	30	33	36
	Tension	kW	A	µf				0	50	100	150	200	250	300	350	400	450	500	550	600
GQS 50-8	400	0.55	1.5	-	2"V	50	H m	8	7.4	6.9	6.3	5.6	4.8	4	3	1.8	-	-	-	-
GQS 50-8 CG	400		1.5	-																
GQSM 50-8	230		4.3	16																
GQSM 50-8 - 20M*			4.3	16																
GQSM 50-8 SG			4.3	16																
GQS 50-9	400	0.75	1.8	-				9.3	8.8	8.3	7.7	7	6.2	5.3	4.3	3.2	2.2	-	-	-
GQSM 50-9	230		4.8	16																
GQSM 50-9 SG			4.8	16																
GQS 50-11	400	0.90	2.3	-				11	10.5	10	9.3	8.6	7.8	7	6.2	5.2	4.2	3	1.8	-
GQSM 50-11	230		6.6	25																
GQSM 50-11 SG			6.6	25																
GQS 50-13	400	1.10	3	-				12.8	12.2	11.6	11	10.3	9.5	8.6	7.7	6.7	5.7	4.5	3.3	2
GQSM 50-13	230		8.4	30																
GQSM 50-13 - 20M*			8.4	30																
GQSM 50-13 SG			8.4	30																
GQS 50-15	400	1.50	4	-				15	14.4	13.7	13	12.2	11.3	10.4	9.5	8.5	7.4	6.2	4.8	3.5
GQS 50-15 CG	400		4	-																
GQSM 50-15	230		12	35																
GQSM 50-15 SG			12	35																

Version sortie horizontale à bride + taraudée

Référence	MOTEUR				Ref. H DN	Passage en mm	m³/h l/min	0	3	6	9	12	15	18	21	24	27	30	33	36
	Tension	kW	A	µf				0	50	100	150	200	250	300	350	400	450	500	550	600
GQV 50-8	400	0.55	1.5	-	2" H DN 50	50	H m	8	7.4	6.9	6.3	5.6	4.8	4	3	1.8	-	-	-	-
GQV 50-8 CG	400		1.5	-																
GQVM 50-8	230		4.3	16																
GQVM 50-8 - 20M*			4.3	16																
GQVM 50-8 SG			4.3	16																
GQV 50-9	400	0.75	1.8	-				9.3	8.8	8.3	7.7	7	6.2	5.3	4.3	3.2	2.2	-	-	-
GQVM 50-9	230		4.8	16																
GQVM 50-9 SG			4.8	16																
GQV 50-11	400	0.90	2.3	-				11	10.5	10	9.3	8.6	7.8	7	6.2	5.2	4.2	3	1.8	-
GQVM 50-11	230		6.6	25																
GQVM 50-11 SG			6.6	25																
GQV 50-13	400	1.10	3	-				12.8	12.2	11.6	11	10.3	9.5	8.6	7.7	6.7	5.7	4.5	3.3	2
GQVM 50-13	230		8.4	30																
GQVM 50-13 - 20M*			8.4	30																
GQVM 50-13 SG			8.4	30																
GQV 50-15	400	1.50	4	-				15	14.4	13.7	13	12.2	11.3	10.4	9.5	8.5	7.4	6.2	4.8	3.5
GQV 50-15 CG	400		4	-																
GQVM 50-15	230		12	35																
GQVM 50-15 SG			12	35																

M = Monophasé - H = Horizontal - F = Femelle - V = Vertical - SG = Sans Flotteur - CG = Tri avec Flotteur



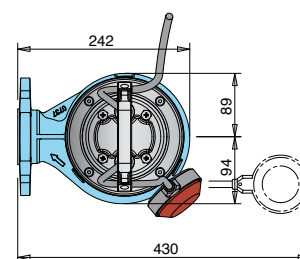
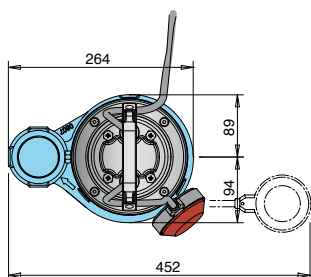
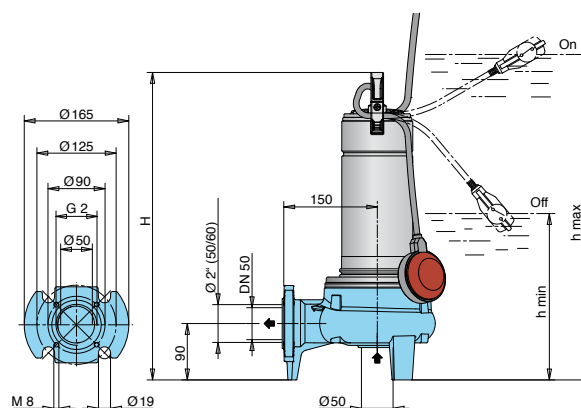
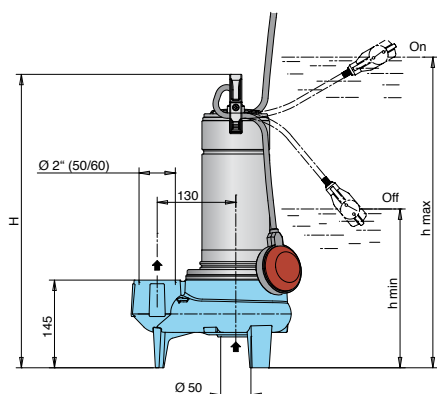
KPF GQ

En option : permet de descendre le réglage du flotteur.
Adaptable sur toutes les pompes équipées d'un flotteur à bille.

* Livrées sans fiche mâle

GQS 50 - GQV 50 Pompe submersible roue vortex pour eau chargée

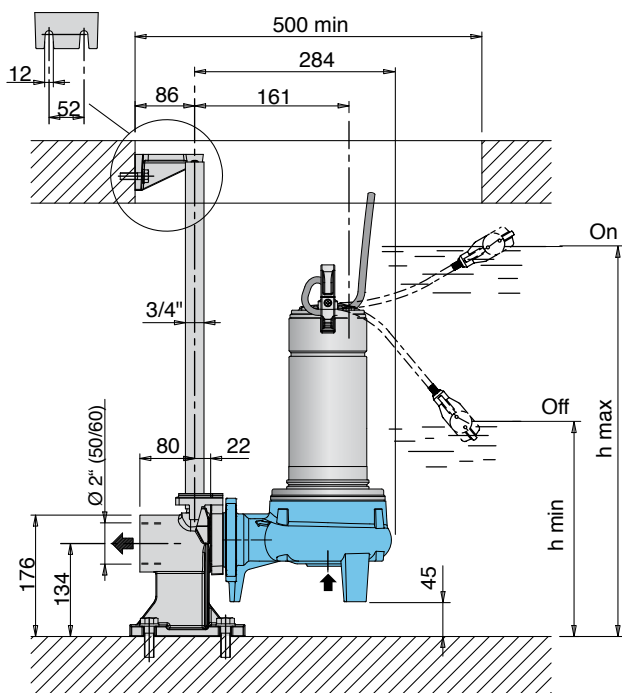
Dimensions et poids



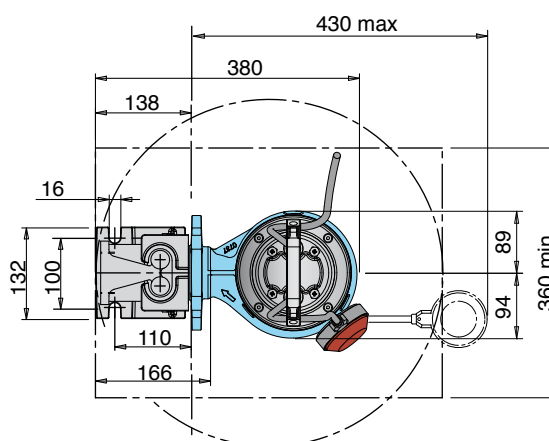
Référence	Dimensions mm			Poids kg	
	H	h max	h min	GQS	GQSM
GQS(M) 50-8	460	535	275	14.8	15.8
GQS(M) 50-9				15	16
GQS(M) 50-11	485	560	300	15.8	17.8
GQS(M) 50-13	505	580	320	18.8	20.3
GQS(M) 50-15				20.3	21.8

Référence	Dimensions mm			Poids kg	
	H	h max	h min	GQV	GQVM
GQV(M) 50-8	460	535	275	15	16
GQV(M) 50-9				15.2	16.2
GQV(M) 50-11	485	560	300	16	18
GQV(M) 50-13	505	580	320	19	20.5
GQV 50-15				20.5	22

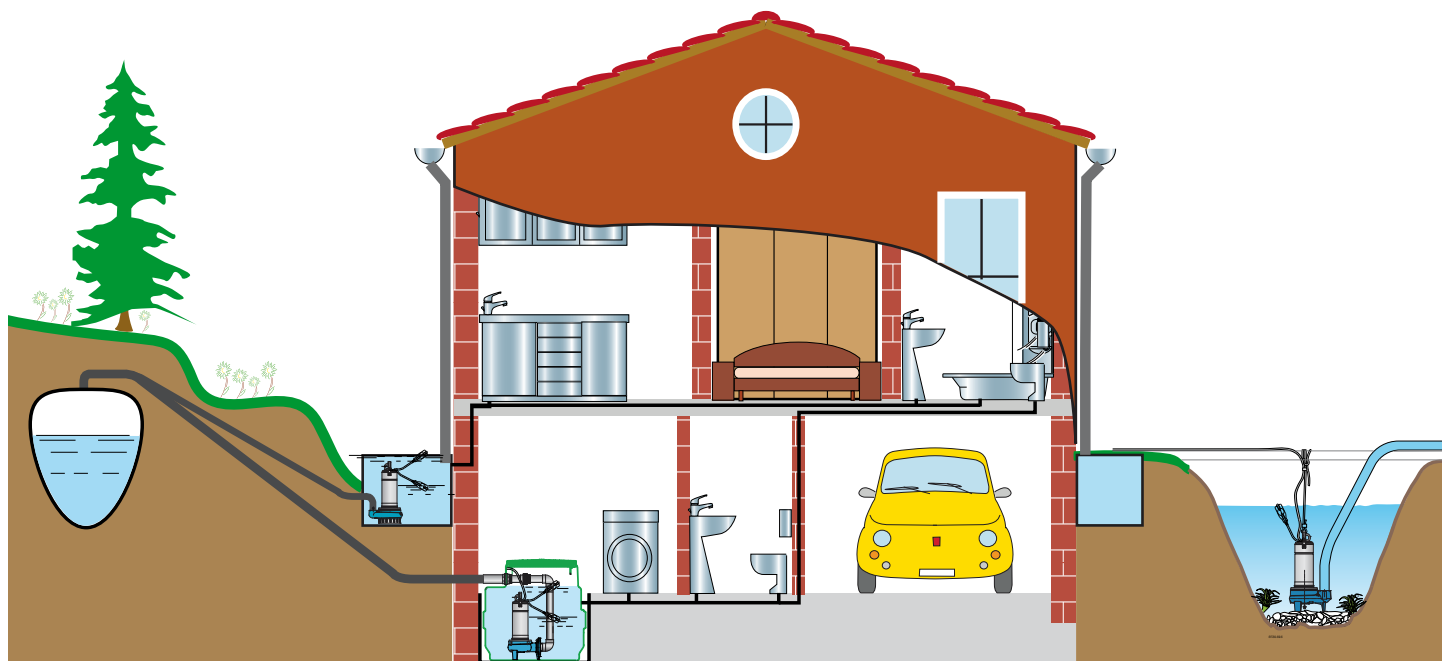
Dimensions d'installation avec pied d'assise (Référence SAG - 2")



Référence	Dimensions mm	
	h min	h max
GQV(M) 50-8	320	580
GQV(M) 50-9	345	605
GQV(M) 50-11	345	605
GQV(M) 50-13	365	625
GQV(M) 50-15	365	625



Exemples d'installation



CALIDOM1200 GQSM



CALIDouble1200 2GQVM PA

Caractéristiques de construction

